

LABEO

**Больше пространства для ваших идей –
Шкаф наружной установки JEAN MÜLLER**

*More space for your ideas –
The cable distribution cabinet of JEAN MÜLLER*



Шкаф наружной установки LABEO

Cable distribution cabinet LABEO

Распределительные шкафы серии LABEO

Distribution and instrument cabinets series LABEO

Примеры применения

Samples of applications

Определение

Распределительные шкафы согласно DIN EN 61439-1 DIN EN 61439-5 и DIN 43629 с рабочей глубиной 320 и 535мм для наружной установки

Область применения

Распределительные шкафы серии LABEO выполняют все требования сетевых организаций. При этом вариант высотой 850мм особенно подходит для применения в сетях TNC. Для применения в сетях TNS в качестве аппаратного шкафа подходит вариант высотой 1100 мм

Преимущества

- Линейка LABEO предлагает современный дизайн с профилированной точками поверхностью
- Предлагаются соответственно две высоты (850 и 1100мм) и глубины (320 и 535мм)на выбор
- Очень прочная конструкция за счет толстых стенок
- Для особых применений имеются варианты со степенью защиты IP54 (категория 2) или исполнения с отдельными отсеками (доступны в габаритах 2 и 3) которые могут быть использованы для установки оборудования управления светофорами
- Установка стенка к стенке возможна
- Вентиляция между шкафом, его крышей и цоколем оптимизирована с целью отвода тепла и противодействию образования конденсата
- За счет возможной установки решетчатой пластины можно дополнительно увеличить устойчивость
- Цоколи, поставляемые опционально позволяют увеличить рабочую высоту согласно имеющимся особенностям местности
- Многочисленные точки крепления на задней стенке допускают установку на них 100 и 185 мм систем сборных шин без дополнительных держателей
- Возможна установка 60мм систем сборных шин на держателях

Product definition

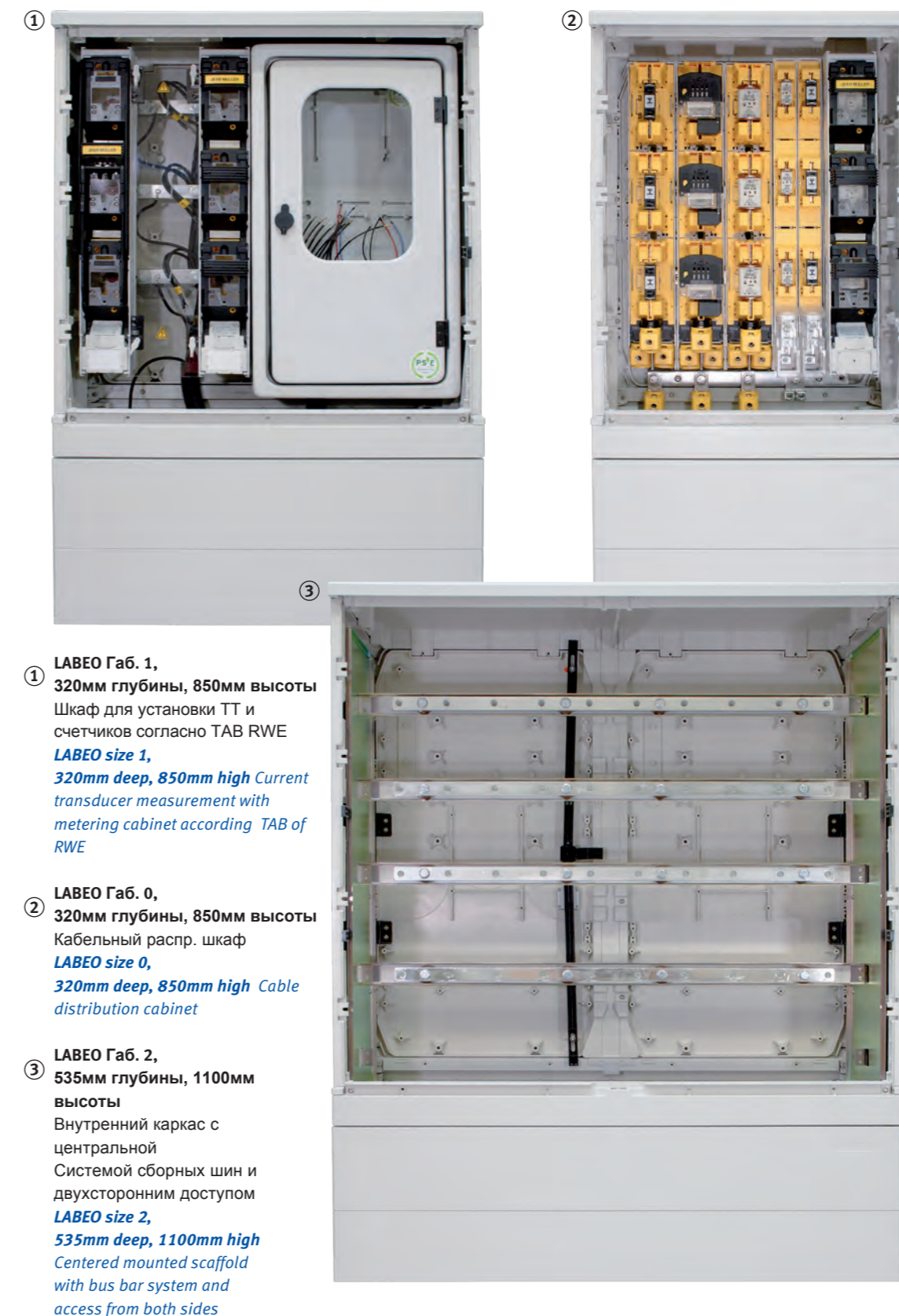
Distribution and instrument cabinets according to DIN EN 61439-1, DIN EN 61439-5 and DIN 43629 with construction depths of 320 and 535mm for outdoor use.

Application area

Distribution and instrument cabinets series LABEO fulfill all requirements of public utilities. The 850mm high version is particularly suitable for applications in the TNC network. The 1100mm high version is ideal for applications in the TNS network or as an instrument cabinet.

Product advantages

- *The LABEO series offers a modern design with a profiled (dotted) surface*
- *Two different heights (850 and 1100mm) and construction depths (320 and 535mm) at your disposal*
- *Extremely robust construction due to extra large wall thicknesses*
- *For special applications like traffic control, variants in protection class IP54 (category 2) or with separate function rooms (available in sizes 2 and 3 only) are from high benefit*
- *Cabinets are side-stackable*
- *The ventilation between the body, roof and base is optimized to dissipate heat loss and counteract condensation*
- *The optional installation of a grid base plate, the stability can be increased*
- *Optional base elevation or elavation for flooding areas adapt to different conditions of terrain*
- *Extensive attachment points in the rear wall allow the installation of 100 and 185mm busbar systems without additional supports*
- *60mm busbar system possible with additional support*



LABEO – Варианты

LABEO – Variations

LABEO – Габариты

LABEO – Sizes

- Корпус из армированного стекловолокном пластика SMC согласно DIN EN 14598-3
- Доступны в габаритах от 00 до 3, глубиной 320мм (согласно DIN 43629) и в габаритах от 00 до 2, глубиной 535мм
- Обе рабочие глубины доступны в высотах 850 и 1100мм
- Современный дизайн
- Повышенная механическая прочность за счет увеличенной толщины стенок как предпосылка для новых областей применения
- Установка стенка к стенке (по боковой стенке) без зазоров
- Крыша имеет выступ вперед и назад для защиты от дождя и оптимальной вентиляции
- Стандартно со степенью защиты IP44
- Все варианты так же и со степенью защиты IP54
- Раздельные отсеки в шкафах габарита 2 и 3 возможны (50/50), так же IP44/IP54
- Прошли типовые испытания для все серии, согласно
 - DIN EN 60529
 - DIN EN 60439-1 Приложение 2
 - DIN EN 61439-2
 - DIN EN 61439-5

Особенности исполнения 535мм

- Монтажная плата может быть расположена по центру шкафа при доступе в шкаф спереди и сзади
- Установка 19" выкатной системы

- Enclosure made of glass fibre reinforced plastic (SMC) according DIN EN 14598-3
- Available in sizes 00 to 3, depth 320mm (according DIN 43629) and 00 to 2, depth 535mm
- Both installation depth are available in height 850 and 1100mm
- Modern design
- Increased mechanical stability through higher wall thickness as a qualification for future fields of application
- Consistently side-stackable
- Roof overhang to front and rear as rain protection and optimized ventilation
- Standard protection class IP44
- All versions are also available in IP54
- Separated compartments in cabinet size 2 and 3 possible (50/50), also IP44/IP54
- Design verification for complete series according
 - DIN EN 60529
 - DIN EN 60439-1 supplement 2
 - DIN EN 61439-2
 - DIN EN 61439-5

Special features of series 535

- Centered mountable mounting plate with access from front and rear side possible
- Installation of 19" rack systems



Размеры

Dimensions

Габ. Size	Внешние размеры Outer dimensions			Кол.во. верт рубильников [100мм] Number of fuse strips [100mm]	
	Выс.[мм] Height [mm]	Ширина [мм] Width [mm]	Глубина [мм] Depth [mm]	Только зад. стенка Rear wall mounted	Сред. каркас Frame mounted

LABEO xxx/850 IP44

00	850	471	320	535	4	8
0	850	605	320	535	5	10
1	850	800	320	535	7	14
2	850	1130	320	535	10	20
3	850	1460	320	–	13	–

LABEO xxx/1100 IP44

00	1100	471	320	535	4	8
0	1100	605	320	535	5	10
1	1100	800	320	535	7	14
2	1100	1130	320	535	10	20
3	1100	1460	320	–	13	–

LABEO xxx/850 IP54

00	850	471	320	535	4	8
0	850	605	320	535	5	10
1	850	800	320	535	7	14
2	850	1130	320	535	10	20
3	850	1460	320	–	13	–

LABEO xxx/1100 IP54

00	1100	471	320	535	4	8
0	1100	605	320	535	5	10
1	1100	800	320	535	7	14
2	1100	1130	320	535	10	20
3	1100	1460	320	–	13	–

LABEO – сборочный чертеж габариты от 00 до 1

LABEO – Explosion drawing size 00 to 1

LABEO – Устройство и запчасти LABEO – Construction and spare parts



LABEO – список деталей габариты от 00 до 1 LABEO – Parts list size 00 to 1

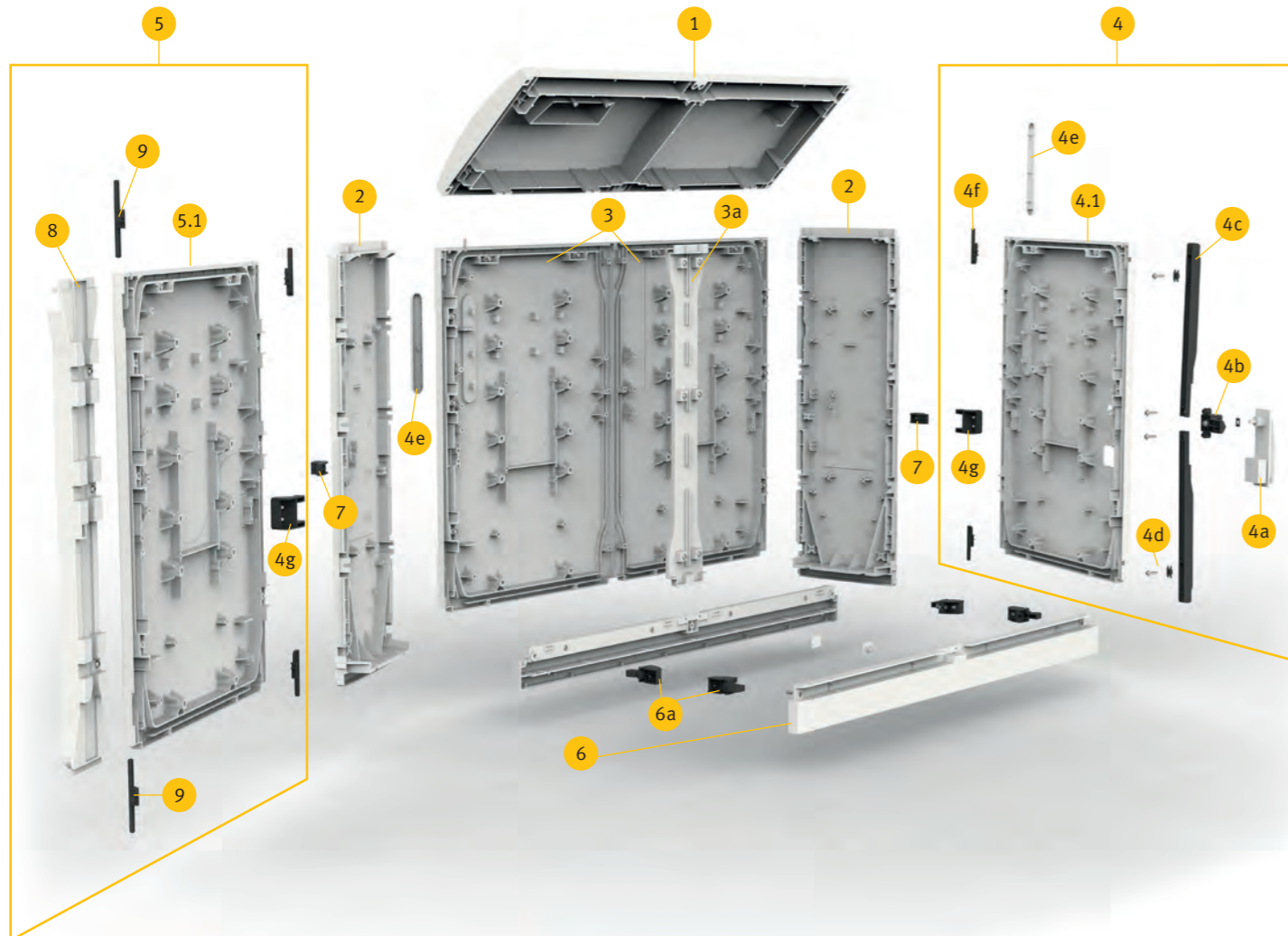
Поз	Описание Description	Габ. Size	Ст.защиты / Degree of protection			
			IP44	IP54	IP44	IP54
			Глубина / Depth		320мм	535мм
1	Крыша Roof	00	S8501518	S8501525	S8501519	S8501526
		0	S8001532	S8001539	S8001533	S8001540
		1	S8101546	S8101553	S8101547	S8101554
2	Боковая стенка Side wall	00-1 (850)	S8901583	S8901585	S8901587	S8901589
		00-1 (1100)	S8901584	S8901586	S8901588	S8901590
			Высота / Height		850мм	1100мм
3	Задняя стенка Rear wall	00	S8501520	S8501527	S8501521	S8501528
		0	S8001534	S8001541	S8001535	S8001542
		1	S8101548	S8101555	S8101549	S8101556
4	Дверь с замком (одиночный.) Door complete with single locking	00-1	по запросу on request	по запросу on request	по запросу on request	по запросу on request
4.1	Дверь (без установленных деталей) Door (without attachment parts)	00	S8501522	S8501529	S8501523	S8501530
		0	S8001536	S8001543	S8001537	S8001544
		1	S8101550	S8101557	S8101551	S8101558
4a	Поворотная ручка, двойной замок Pivoted lever double locking	00-1	S8901507			
	Поворотная ручка, одинарный замок Pivoted lever single locking	00-1	S8901639			
4b	Язычок замка Locking tongue	00-1	S8901592			
4c	Тяга замка Closing rods	00-1	S8901598	S8901599		
4d	Набор крепежа Screw kit	00-1	S8931733			
4	Набор замка (без ручки) Closing rods kit (without pivoted lever)	00-1	по запросу / on request		по запросу / on request	
4e	Карман Label pocket empty	00-1	S8901620			
	Заглушка Blank cover	00-1	S8901596			
4f	Шарнирный штифт Hinge pin	00-1	S8901594			
4g	Защита от взлома для двери Catch for door	00-1	S8901593			
5	Шина Case segment	00	S8501524	S8501531	S8501524	S8501531
		0	S8001538	S8001545	S8001538	S8001545
		1	S8101552	S8101559	S8101552	S8101559
5a	Шарнир Hinge	00-1	S8901591			
6	Защита от взлома для боковой стенки Vandal protection, sidewall	00-1	S8901600			

LABEO – сборочный чертеж габариты 2 и 3

LABEO – Explosion drawing size 2 and 3

LABEO – Устройство и запчасти

LABEO – Construction and spare parts



LABEO – Stückliste Габ. 2 und 3
LABEO – Parts list size 2 and 3

Поз	Описание Description	Габ. Size	Ст.защиты / Degree of protection				
			IP44	IP54	IP44	IP54	
		Глубина / Depth		320мм		535мм	
1	Крыша Roof	2	S8201560	S8201573	S8201561	S8201574	
		3	S8301683	S8301695	n. a.	n. a.	
2	Боковая стенка Side wall	2 (850)	S8901583	S8901585	S8901587	S8901589	
		2 (1100)	S8901584	S8901586	S8901588	S8901590	
		3 (850)	S8901583	S8901585	n. a.	n. a.	
		3 (1100)	S8901584	S8901586	n. a.	n. a.	
		Высота / Height		850мм		1100мм	
3	Задняя стенка правая Rear wall right	2	S8201563	S8201576	S8201565	S8201578	
		3	S8301685	S8301697	S8301687	S8301699	
	Задняя стенка левая Rear wall left	2	S8201562	S8201575	S8201564	S8201577	
		3	S8301684	S8301696	S8301686	S8301698	
3a	Центральная опора / Centre bar	2-3	по запросу / on request		S8901774	S8901774	
4	Правая дверь с замком (SV) Right door complete with single locking (SV)	2	по запросу / on request				
		3	S8301802				
4.1	Дверь правая (без установленных деталей) Door right (without attachment parts)	2	S8201567	S8201580	S8201569	S8201582	
		3	S8301689	S8301701	S8301691	S8301703	
4a	Поворотная ручка, двойной замок (SVD) Pivoted lever double locking (SVD)	2-3	S8901507				
		Поворотная ручка, одинарный замок (SV) Pivoted lever single locking (SV)	2-3	S8901639			
4b	Язычок замка / Locking tongue	2-3	S8901592				
4c	Тяга замка / Closing rods	2-3	S8901598		S8901599		
4d	Набор крепежа / Screw kit	2-3	S8931733				
4	Набор замка (без поворотной ручки) Closing rods kit (without pivoted lever)	2-3	по запросу / on request		S8001658		
4e	Карман / Label pocket empty	2-3	S8901620				
	Заглушка / Blank cover	2-3	S8901596				
4f	Шарнирный штифт / Hinge pin	2-3	S8901594				
4g	Защита от взлома для двери / Catch for door	00-1	S8901593				
5	Дверь левая в сборе Right door complete	2	по запросу / on request				
		3	по запросу / on request				
5.1	Дверь левая (без установленных деталей) Door left (without attachment parts)	2	S8201566	S8201579	S8201568	S8201581	
		3	S8301688	S8301700	S8301690	S8301702	
6	Шина Case segment	2	S8201570	S8201571	S8201570	S8201571	
		3	S8301692	S8301693	S8301692	S8301693	
6a	Шарнир / Hinge	2-3	S8901591				
7	Защита от взлома для боковой стенки Catch for side wall	2-3	S8901600				
8	Защитная пластина / Closing strip	2-3	по запросу / on request				
9	Запорный штифт / Locking pin	2-3	по запросу / on request				

n. a. = не применяется / not applicable

Стандартные исполнения 320мм глубины Standard versions 320mm deep



Исполнения

- Доступны высоты 850 и 1100мм

Варианты

- Поставляются в стандартных габаритах от 00 до 3
- Доступны со степенью защиты IP44 и IP54 (категория 2)
- Габариты 2 и 3 могут поставляться с разделенными функциональными отсеками
- Возможна установка на стену
- Закрывание при помощи поворотной ручки под стандартные профильные цилиндры 40 или 45 мм (одинарный замок), возможно - два стандартных профильных цилиндра 40 или 45 мм (двойной замок)
- Защитная окраска от ультрафиолетового излучения и против граффити возможна во многих цветах RAL

Возможные виды

- Пустой шкаф
- С монтажной платой
- Оснащены системами сборных шин 100 или 185мм установленными непосредственно на заднюю стенку
- Возможна установка 60мм систем сборных шин на держателях

Models

- Available in heights 850 and 1100mm

Variations

- Available in standard size 00 to 3
- Standard protection class IP44, optional IP54 (category 2)
- Size 2 and 3 available with separate function rooms
- Wall mounting possible
- Closure by means of a pivoted lever for the use of a standard profile half-cylinders 40 or 45mm (single lock), optional two standard profile half-cylinders 40 or 45mm (double lock)
- UV protection and anti graffiti protection in many RAL colors possible

Possible configurations

- Empty cabinet
- With mounting plate
- Equipped with busbar system 100 or 185mm, directly mounted to rear wall
- 60mm busbar system mounted with additional support

Шкаф наружной установки LABEO, 320 мм глубины, 850 мм высоты, IP44

Cable distribution cabinet LABEO, 320mm deep, 850mm high, IP44

Габ. Size	Пов. ручка Pivoted lever	Описание Description	Артикул Article-No.
00	Одинарный замок / Single locking	KVSL00-38/SV	S4580000
00	Двойной замок / Double locking	KVSL00-38/SVD	S4580001
0	Одинарный замок / Single locking	KVSL0-38/SV	S4080000
0	Двойной замок / Double locking	KVSL0-38/SVD	S4080001
1	Одинарный замок / Single locking	KVSL1-38/SV	S4180000
1	Двойной замок / Double locking	KVSL1-38/SVD	S4180001
2	Одинарный замок / Single locking	KVSL2-38/SV	S4280000
2	Двойной замок / Double locking	KVSL2-38/SVD	S4280001
3	Одинарный замок / Single locking	KVSL3-38/SV	S4380000
3	Двойной замок / Double locking	KVSL3-38/SVD	S4380001

Шкаф наружной установки LABEO, 320 мм глубины, 1100 мм высоты, IP44

Cable distribution cabinet LABEO, 320mm deep, 1100mm high, IP44

Габ. Size	Пов. ручка Pivoted lever	Описание Description	Артикул Article-No.
00	Одинарный замок / Single locking	KVSL00-31/SV	S4510000
00	Двойной замок / Double locking	KVSL00-31/SVD	S4510001
0	Одинарный замок / Single locking	KVSL0-31/SV	S4010000
0	Doppelschließung / Double locking	KVSL0-31/SVD	S4010001
1	Одинарный замок / Single locking	KVSL1-31/SV	S4110000
1	Двойной замок / Double locking	KVSL1-31/SVD	S4110001
2	Одинарный замок / Single locking	KVSL2-31/SV	S4210000
2	Двойной замок / Double locking	KVSL2-31/SVD	S4210001
3	Одинарный замок / Single locking	KVSL3-31/SV	S4310000
3	Двойной замок / Double locking	KVSL3-31/SVD	S4310001

LABEO – стандартные исполнения

LABEO – Standard versions

Шкаф наружной установки LABEO, 320 мм глубины, 850 мм высоты, IP54

Cable distribution cabinet LABEO, 320mm deep, 850mm high, IP54

Габ. Size	Пов. ручка Pivoted lever	Описание Description	Артикул Article-No.
00	Одинарный замок / <i>Single locking</i>	KVSL00-38/SV/IP54/BPL	S4585000
00	Двойной замок / <i>Double locking</i>	KVSL00-38/SVD/IP54/BPL	S4585001
0	Одинарный замок / <i>Single locking</i>	KVSL0-38/SV/IP54/BPL	S4085000
0	Двойной замок / <i>Double locking</i>	KVSL0-38/SVD/IP54/BPL	S4085001
1	Одинарный замок / <i>Single locking</i>	KVSL1-38/SV/IP54/BPL	S4185000
1	Двойной замок / <i>Double locking</i>	KVSL1-38/SVD/IP54/BPL	S4185001
2	Одинарный замок / <i>Single locking</i>	KVSL2-38/SV/IP54/BPL	S4285000
2	Двойной замок / <i>Double locking</i>	KVSL2-38/SVD/IP54/BPL	S4285001
3	Одинарный замок / <i>Single locking</i>	KVSL3-38/SV/IP54/BPL	S4385000
3	Двойной замок / <i>Double locking</i>	KVSL3-38/SVD/IP54/BPL	S4385001

Шкаф наружной установки LABEO, 320 мм глубины, 1100 мм высоты, IP54

Cable distribution cabinet LABEO, 320mm deep, 1100mm high, IP54

Габ. Size	Пов. ручка Pivoted lever	Описание Description	Артикул Article-No.
00	Одинарный замок / <i>Single locking</i>	KVSL00-31/SV/IP54/BPL	S4515000
00	Двойной замок / <i>Double locking</i>	KVSL00-31/SVD/IP54/BPL	S4515001
0	Одинарный замок / <i>Single locking</i>	KVSL0-31/SV/IP54/BPL	S4015000
0	Двойной замок / <i>Double locking</i>	KVSL0-31/SVD/IP54/BPL	S4015001
1	Одинарный замок / <i>Single locking</i>	KVSL1-31/SV/IP54/BPL	S4115000
1	Двойной замок / <i>Double locking</i>	KVSL1-31/SVD/IP54/BPL	S4115001
2	Одинарный замок / <i>Single locking</i>	KVSL2-31/SV/IP54/BPL	S4215000
2	Двойной замок / <i>Double locking</i>	KVSL2-31/SVD/IP54/BPL	S4215001
3	Одинарный замок / <i>Single locking</i>	KVSL3-31/SV/IP54/BPL	S4315000
3	Двойной замок / <i>Double locking</i>	KVSL3-31/SVD/IP54/BPL	S4315001

Шкаф наружной установки LABEO, 320 мм глубины, 850 мм высоты, IP44 отдельные функциональные секции

Cable distribution cabinet LABEO, 320mm deep, 850mm high, IP44, separate function rooms

Габ. Size	Пов. ручка Pivoted lever	Описание Description	Артикул Article-No.
2	2x Одинарный замок / <i>2x Single locking</i>	KVSLA2-38/SV/SV	a. A.
2	2x Двойной замок / <i>2x Double locking</i>	KVSLA2-38/SVD/SVD	a. A.
2	Einfach-/Двойной замок / <i>Single/Double locking</i>	KVSLA2-38/SV/SVD	a. A.
2	Doppel-/Одинарный замок / <i>Double/Single locking</i>	KVSLA2-38/SVD/SV	a. A.
3	2x Одинарный замок / <i>2x Single locking</i>	KVSLA3-38/SV/SV	a. A.
3	2x Двойной замок / <i>2x Double locking</i>	KVSLA3-38/SVD/SVD	a. A.
3	Einfach-/Двойной замок / <i>Single/Double locking</i>	KVSLA3-38/SV/SVD	a. A.
3	Doppel-/Одинарный замок / <i>Double/Single locking</i>	KVSLA3-38/SVD/SV	a. A.

a. A. = по запросу / *on request*

Шкаф наружной установки LABEO, 320 мм глубины, 1100 мм высоты, IP44 отдельные функциональные секции

Cable distribution cabinet LABEO, 320mm deep, 1100mm high, IP44, separate funktion room

Габ. Size	Пов. ручка Pivoted lever	Описание Description	Артикул Article-No.
2	2x Одинарный замок / <i>2x Single locking</i>	KVSLA2-31/SV/SV	S4210005
2	2x Двойной замок / <i>2x Double locking</i>	KVSLA2-31/SVD/SVD	S4210006
2	Einfach-/Двойной замок / <i>Single/Double locking</i>	KVSLA2-31/SV/SVD	a. A.
2	Doppel-/Одинарный замок / <i>Double/Single locking</i>	KVSLA2-31/SVD/SV	S4210004
3	2x Одинарный замок / <i>2x Single locking</i>	KVSLA3-31/SV/SV	a. A.
3	2x Двойной замок / <i>2x Double locking</i>	KVSLA3-31/SVD/SVD	a. A.
3	Einfach-/Двойной замок / <i>Single/Double locking</i>	KVSLA3-31/SV/SVD	a. A.
3	Doppel-/Одинарный замок / <i>Double/Single locking</i>	KVSLA3-31/SVD/SV	a. A.

a. A. = по запросу / *on request*

LABEO – стандартные исполнения

LABEO – Standard versions

Шкаф наружной установки LABEO, 320 мм глубины, 850 мм высоты, IP44, крепление на стену

Cable distribution cabinet LABEO, 320mm deep, 850mm high, IP44, wall mounting

Габ. Size	Пов. ручка Pivoted lever	Описание Description	Артикул Article-No.
00	Одинарный замок / <i>Single locking</i>	KVSLW00-38/SV	a. A.
00	Двойной замок / <i>Double locking</i>	KVSLW00-38/SVD	a. A.
0	Одинарный замок / <i>Single locking</i>	KVSLW0-38/SV	a. A.
0	Двойной замок / <i>Double locking</i>	KVSLW0-38/SVD	a. A.
1	Одинарный замок / <i>Single locking</i>	KVSLW1-38/SV	a. A.
1	Двойной замок / <i>Double locking</i>	KVSLW1-38/SVD	a. A.
2	Одинарный замок / <i>Single locking</i>	KVSLW2-38/SV	a. A.
2	Двойной замок / <i>Double locking</i>	KVSLW2-38/SVD	a. A.
3	Одинарный замок / <i>Single locking</i>	KVSLW3-38/SV	a. A.
3	Двойной замок / <i>Double locking</i>	KVSLW3-38/SVD	a. A.

a. A. = по запросу / *on request*

Шкаф наружной установки LABEO, 320 мм глубины, 1100 мм высоты, IP44, крепление на стену

Cable distribution cabinet LABEO, 320mm deep, 1100mm high, IP44, wall mounting

Габ. Size	Пов. ручка Pivoted lever	Описание Description	Артикул Article-No.
00	Одинарный замок / <i>Single locking</i>	KVSLW00-31/SV	a. A.
00	Двойной замок / <i>Double locking</i>	KVSLW00-31/SVD	a. A.
0	Одинарный замок / <i>Single locking</i>	KVSLW0-31/SV	a. A.
0	Двойной замок / <i>Double locking</i>	KVSLW0-31/SVD	a. A.
1	Одинарный замок / <i>Single locking</i>	KVSLW1-31/SV	a. A.
1	Двойной замок / <i>Double locking</i>	KVSLW1-31/SVD	a. A.
2	Одинарный замок / <i>Single locking</i>	KVSLW2-31/SV	a. A.
2	Двойной замок / <i>Double locking</i>	KVSLW2-31/SVD	a. A.
3	Одинарный замок / <i>Single locking</i>	KVSLW3-31/SV	a. A.
3	Двойной замок / <i>Double locking</i>	KVSLW3-31/SVD	a. A.

a. A. = по запросу / *on request*

Шкаф наружной установки LABEO, 320 мм глубины, 850 мм высоты, IP54, крепление на стену

Cable distribution cabinet LABEO, 320mm deep, 850mm high, IP54, wall mounting

Габ. Size	Пов. ручка Pivoted lever	Описание Description	Артикул Article-No.
00	Одинарный замок / <i>Single locking</i>	KVSLW00-38/SV/IP54	a. A.
00	Двойной замок / <i>Double locking</i>	KVSLW00-38/SVD/IP54	a. A.
0	Одинарный замок / <i>Single locking</i>	KVSLW0-38/SV/IP54	a. A.
0	Двойной замок / <i>Double locking</i>	KVSLW0-38/SVD/IP54	a. A.
1	Одинарный замок / <i>Single locking</i>	KVSLW1-38/SV/IP54	a. A.
1	Двойной замок / <i>Double locking</i>	KVSLW1-38/SVD/IP54	a. A.
2	Одинарный замок / <i>Single locking</i>	KVSLW2-38/SV/IP54	a. A.
2	Двойной замок / <i>Double locking</i>	KVSLW2-38/SVD/IP54	a. A.
3	Одинарный замок / <i>Single locking</i>	KVSLW3-38/SV/IP54	a. A.
3	Двойной замок / <i>Double locking</i>	KVSLW3-38/SVD/IP54	a. A.

a. A. = по запросу / *on request*

Шкаф наружной установки LABEO, 320 мм глубины, 1100 мм высоты, IP54, крепление на стену

Cable distribution cabinet LABEO, 320mm deep, 1100mm high, IP54, wall mounting

Габ. Size	Пов. ручка Pivoted lever	Описание Description	Артикул Article-No.
00	Одинарный замок / <i>Single locking</i>	KVSLW00-31/SV/IP54	a. A.
00	Двойной замок / <i>Double locking</i>	KVSLW00-31/SVD/IP54	a. A.
0	Одинарный замок / <i>Single locking</i>	KVSLW0-31/SV/IP54	a. A.
0	Двойной замок / <i>Double locking</i>	KVSLW0-31/SVD/IP54	a. A.
1	Одинарный замок / <i>Single locking</i>	KVSLW1-31/SV/IP54	a. A.
1	Двойной замок / <i>Double locking</i>	KVSLW1-31/SVD/IP54	a. A.
2	Одинарный замок / <i>Single locking</i>	KVSLW2-31/SV/IP54	a. A.
2	Двойной замок / <i>Double locking</i>	KVSLW2-31/SVD/IP54	a. A.
3	Одинарный замок / <i>Single locking</i>	KVSLW3-31/SV/IP54	a. A.
3	Двойной замок / <i>Double locking</i>	KVSLW3-31/SVD/IP54	a. A.

a. A. = по запросу / *on request*

Стандартные исполнения 535мм глубины Standard versions 535mm deep



Исполнения

- Доступны высоты 850 и 1100мм

Варианты

- Поставляются в стандартных габаритах от 00 до 2
- Доступны со степенью защиты IP44 и IP54 (категория 2)
- Габарит 2 так же с отдельными функциональными отсеками
- Доступ спереди и сзади, с центральным каркасом
- Запирание при помощи поворотной ручки со стандартными профильные цилиндры 40 или 45 мм (одинарный замок) опционально два стандартных профильных цилиндра 40 или 45 мм (двойной замок)

Возможные виды

- Пустой шкаф
- С монтажной платой на задней стенке
- Оснащены системами сборных шин 100 или 185мм установленными непосредственно на заднюю стенку
- Возможна установка 60мм систем сборных шин на держателях
- С монтажной платой по центру шкафа (Доступ спереди и сзади)

Models

- Available in heights 850 and 1100mm

Variations

- Available in standard size 00 to 2
- Standard protection class IP44, optional IP54 (category 2)
- Size 2 available with separate function rooms
- Access from front and back with centered mounting plate
- Closure by means of a pivoted lever for the use of a standard profile half-cylinder 40 or 45mm (single lock), optional two standard profile half-cylinders 40 or 45mm (double lock)

Possible configurations

- Empty cabinet
- With mounting plate
- Equipped with busbar system 100 or 185mm, directly mounted to rear wall
- 60mm busbar system mounted with additional support
- With centered mounting plate (access from front and rear side)

Шкаф наружной установки LABEO, 535 мм глубины, 850 мм высоты, IP44

Cable distribution cabinet LABEO, 535mm deep, 850mm high, IP44

Габ. Size	Пов. ручка Pivoted lever	Описание Description	Артикул Article-No.
00	Одинарный замок / Single locking	KVSL00-58/SV	S6580000
00	Двойной замок / Double locking	KVSL00-58/SVD	S6580001
0	Одинарный замок / Single locking	KVSL0-58/SV	S6080000
0	Двойной замок / Double locking	KVSL0-58/SVD	S6080001
1	Одинарный замок / Single locking	KVSL1-58/SV	S6180000
1	Двойной замок / Double locking	KVSL1-58/SVD	S6180001
2	Одинарный замок / Single locking	KVSL2-58/SV	S6280000
2	Двойной замок / double locking	KVSL2-58/SVD	S6280001

Шкаф наружной установки LABEO, 535 мм глубины, 1100 мм высоты, IP44

Cable distribution cabinet LABEO, 535mm deep, 1100mm high, IP44

Габ. Size	Пов. ручка Pivoted lever	Описание Description	Артикул Article-No.
00	Одинарный замок / Single locking	KVSL00-51/SV	S6510000
00	Двойной замок / Double locking	KVSL00-51/SVD	S6510001
0	Одинарный замок / Single locking	KVSL0-51/SV	S6010000
0	Двойной замок / Double locking	KVSL0-51/SVD	S6010001
1	Одинарный замок / Single locking	KVSL1-51/SV	S6110000
1	Двойной замок / Double locking	KVSL1-51/SVD	S6110001
2	Одинарный замок / Single locking	KVSL2-51/SV	S6210000
2	Двойной замок / Double locking	KVSL2-51/SVD	S6210001

LABEO – стандартные исполнения

LABEO – Standard versions

Шкаф наружной установки LABEO, 535мм глубины, 850мм высоты, IP54

Cable distribution cabinet LABEO, 535mm deep, 850mm high, IP54

Габ. Size	Пов. ручка Pivoted lever	Описание Description	Артикул Article-No.
00	Одинарный замок / <i>Single locking</i>	KVSL00-58/SV/IP54	S6585000
00	Двойной замок / <i>Double locking</i>	KVSL00-58/SVD/IP54	S6585001
0	Одинарный замок / <i>Single locking</i>	KVSL0-58/SV/IP54	S6085000
0	Двойной замок / <i>Double locking</i>	KVSL0-58/SVD/IP54	S6085001
1	Одинарный замок / <i>Single locking</i>	KVSL1-58/SV/IP54	S6185000
1	Двойной замок / <i>Double locking</i>	KVSL1-58/SVD/IP54	S6185001
2	Одинарный замок / <i>Single locking</i>	KVSL2-58/SV/IP54	S6285000
2	Двойной замок / <i>Double locking</i>	KVSL2-58/SVD/IP54	S6285001

Шкаф наружной установки LABEO, 535мм глубины, 1100мм высоты, IP54

Cable distribution cabinet LABEO, 535mm deep, 1100mm high, IP54

Габ. Size	Пов. ручка Pivoted lever	Описание Description	Артикул Article-No.
00	Одинарный замок / <i>Single locking</i>	KVSL00-51/SV/IP54	S6515000
00	Двойной замок / <i>Double locking</i>	KVSL00-51/SVD/IP54	S6515001
0	Одинарный замок / <i>Single locking</i>	KVSL0-51/SV/IP54	S6015000
0	Двойной замок / <i>Double locking</i>	KVSL0-51/SVD/IP54	S6015001
1	Одинарный замок / <i>Single locking</i>	KVSL1-51/SV/IP54	S6115000
1	Двойной замок / <i>Double locking</i>	KVSL1-51/SVD/IP54	S6115001
2	Одинарный замок / <i>Single locking</i>	KVSL2-51/SV/IP54	S6215000
2	Двойной замок / <i>Double locking</i>	KVSL2-51/SVD/IP54	S6215001

Шкаф наружной установки LABEO, 535мм глубины, 850мм высоты, двери спереди и сзади, IP44


Cable distribution cabinet LABEO, 535mm deep, 850mm high, door front and rear, IP44

Габ. Size	Пов. ручка Pivoted lever	Описание Description	Артикул Article-No.
00	Обе двери - Одинарный замок <i>Both doors single locking</i>	KVSLG00-58/2SV	S6587000
00	Одна дверь - Одинарный, одна дверь- Двойной замок <i>One door single, one door double locking</i>	KVSLG00-58/SV/SVD	S6587001
00	Обе двери - Двойной замок <i>Both doors double locking</i>	KVSLG00-58/2SVD	S6587002
0	Обе двери - Одинарный замок <i>Both doors single locking</i>	KVSLG0-58/2SV	S6087000
0	Одна дверь - Одинарный, одна дверь- Двойной замок <i>One door single, one door double locking</i>	KVSLG0-58/SV/SVD	S6087001
0	Обе двери - Двойной замок <i>Both doors double locking</i>	KVSLG0-58/SV/2SVD	S6087002
1	Обе двери - Одинарный замок <i>Both doors single locking</i>	KVSLG1-58/2SV	S6187000
1	Одна дверь - Одинарный, одна дверь- Двойной замок <i>One door single, one door double locking</i>	KVSLG1-58/SV/SVD	S6187001
1	Обе двери - Двойной замок <i>Both doors double locking</i>	KVSLG1-58/2SVD	S6187002
2	Обе двери - Одинарный замок <i>Both doors single locking</i>	KVSLG2-58/2SV	S6287000
2	Одна дверь - Одинарный, одна дверь- Двойной замок <i>One door single, one door double locking</i>	KVSLG2-58/SV/SVD	S6287001
2	Обе двери - Двойной замок <i>Both doors double locking</i>	KVSLG2-58/2SVD	S6287002

Указание: Внутренний средний каркас, необходимый для шкафов в этом исполнении и состоящий из металлических боковых стенок и закрепленной между ними монтажной платы, может быть изготовлен согласно требованиям заказчика.

Note: The central mounting plate required in this cabinet variant, consisting of internal metal sheet side walls and mounting plate mounted in between, can be designed according to customer's requirements.


Освещение с защищенной розеткой Cabinet lighting with fuse protected socket

Описание Description	Габ. Size	Тип Type	Артикул Article-No.
 Освещение и розетка с выключателем Cabinet lighting with socket and switch	00-3	LSST	S8901671
Освещение и розетка с дверным контактом Cabinet lighting with socket and door contact	00-3	LTST	S8901672


Защищенная розетка Fuse protected socket

Описание Description	Габ. Size	Тип Type	Артикул Article-No.
 Защищенная розетка Fuse protected socket	00-3	AST	S8901673

Монтажная плата 850 из меламина Mounting plates 850 made of melamine laminated hard paper

Описание Description	Габ. Size	Тип Type	Артикул Article-No.
 735 x 375 x 5mm (HxBxT / HxWxD)	00/850	KVSL00/850	S8501601
735 x 347 x 5mm (HxBxT / HxWxD)	00/850	KVSL00/850/IP54	S8501660
735 x 500 x 5mm (HxBxT / HxWxD)	0/850	KVSL0/850	S8001603
735 x 480 x 5mm (HxBxT / HxWxD)	0/850	KVSL0/850/IP54	S8001755
735 x 680 x 5mm (HxBxT / HxWxD)	1/850	KVSL1/850	S8101605
735 x 674 x 5mm (HxBxT / HxWxD)	1/850	KVSL1/850/IP54	S8101757
735 x 1035 x 6mm (HxBxT / HxWxD)	2/850	KVSL2/850	S8201607
735 x 1005 x 6mm (HxBxT / HxWxD)	2/850	KVSL2/850/IP54	S8201759
735 x 1335 x 6mm (HxBxT / HxWxD)	3/850	KVSL3/850	S8301704
735 x 1335 x 6mm (HxBxT / HxWxD)	3/850	KVSL3/850/IP54	S8301760


Монтажная плата 1100 из меламина Mounting plates 1100 made of melamine laminated hard paper

Описание Description	Габ. Size	Тип Type	Артикул Article-No.
 985 x 375 x 5mm (HxBxT / HxWxD)	00/1100	KVSL00/1100	S8501602
985 x 347 x 5mm (HxBxT / HxWxD)	00/1100	KVSL00/1100/IP54	S8501754
985 x 500 x 5mm (HxBxT / HxWxD)	0/1100	KVSL0/1100	S8001604
985 x 480 x 5mm (HxBxT / HxWxD)	0/1100	KVSL0/1100/IP54	S8001756
985 x 680 x 5mm (HxBxT / HxWxD)	1/1100	KVSL1/1100	S8101606
985 x 674 x 5mm (HxBxT / HxWxD)	1/1100	KVSL1/1100/IP54	S8101758
985 x 1035 x 6mm (HxBxT / HxWxD)	2/1100	KVSL2/1100	S8201608
985 x 1035 x 6mm (HxBxT / HxWxD)	2/1100	KVSL2/1100/IP54	S820160801
985 x 1335 x 6mm (HxBxT / HxWxD)	3/1100	KVSL3/1100	S8301705
985 x 1335 x 6mm (HxBxT / HxWxD)	3/1100	KVSL3/1100/IP54	S8301761


Замки и дополнительное оборудование Locking and accessories

Описание Description	Габ. Size	Тип Type	Артикул Article-No.
 Профильный полу-цилиндр Profile cylinder	–		S8900039
Проф.полу-цилиндр, четырёхгранный 8мм Profile cylinder square 8mm	–		S8901242
Проф.полу-цилиндр, трёхгранный 8мм Profile cylinder triangular 8mm	–		S8901276
Заглушка для переделки двойного запираения в одинарно Cap for backfitting double to single locking	–		S8901232
Ключ для профильного полу-цилиндра Profile cylinder key	–		S8901233
Пов. ручка Двойной замок Pivoted lever double locking	–	SVD	S8901507
Пов. ручка Одинарный замок Pivoted lever single locking	–	SV	S8901639
Ключ трёхгранный 8мм Key triangular 8mm	–		S8901241
Ключ четырёхгранный 8мм Key square 8mm	–		S8901050


Дно для монтажа шкафа на фундамент 320мм глубина Ground plate for cabinets mounted on base 535mm deep

Описание Description	Габ. Size	Тип Type	Артикул Article-No.
 427 x 288 x 4mm (HxBxT / HxWxD)	00	IP54 KVSL00/320	S8501612
561 x 288 x 4mm (HxBxT / HxWxD)	0	IP54 KVSL0/320	S8001614
756 x 288 x 4mm (HxBxT / HxWxD)	1	IP54 KVSL1/320	S8101616
1086 x 288 x 4mm (HxBxT / HxWxD)	2	IP54 KVSL2/320	S8201618
1416 x 288 x 4mm (HxBxT / HxWxD)	3	IP54 KVSL3/320	S8301706


Дно для монтажа шкафа на фундамент 535мм глубина Ground plate for cabinets mounted on base 535mm deep

Описание Description	Габ. Size	Тип Type	Артикул Article-No.
 427 x 503 x 4mm (HxBxT / HxWxD)	00	IP54 KVSL00/535	S8501613
561 x 503 x 4mm (HxBxT / HxWxD)	0	IP54 KVSL0/535	S8001615
756 x 503 x 4mm (HxBxT / HxWxD)	1	IP54 KVSL1/535	S8101617
1086 x 503 x 4mm (HxBxT / HxWxD)	2	IP54 KVSL2/535	S8201619


Стопор двери Door stay hinge

Описание Description	Габ. Size	Тип Type	Артикул Article-No.
 Стопор двери (850 и 1100) Doorlocker (850 and 1100)	00-3		по запросу on request


Держатель для запасных плавких вставок Holder for fuses

Описание Description	Габ. Size	Тип Type	Артикул Article-No.
 Держатель для 3-х запасных плавких вставок, с установочным крепежом <i>Spare fuse holder for 3 NH fuse-links with fixing material</i>	00-3	KVSL	S8901611

Карман для документации Pocket for circuit diagram

Описание Description	Габ. Size	Тип Type	Артикул Article-No.
 Карман для документов, с уст. крепежом <i>Pocket for circuit diagram with mounting kit</i>	00-3		S8901610

Карман для маркировки Label pocket


Описание Description	Габ. Size	Тип Type	Артикул Article-No.
 Карман для маркировки, пустой <i>Label pocket empty</i>	00-3	BZ	S8901620
Карман для маркировки 5 x нейтральных ; 1 x молния L <i>Label pocket 5 x neutral & 1x lightning</i>	00-3	BZ	S8901609
Заглушка <i>Blank cover</i>	00-3	BL	S8901596

Маркировочные таблички Designation label

Описание Description	Габ. Size	Тип Type	Артикул Article-No.
 Таблички без печати 30 x 25мм <i>Empty marking tag 30 x 25mm</i>	00-3	BZ	S8900428
Таблички с цифрами 30 x 25мм 0-9* <i>Marking tag kit 30 x 25mm figures 0-9*</i>	00-3	BZ	S8900326
Таблички с цифрами 15 x 25мм 0-9* <i>Marking tag kit 15 x 25mm figures 0-9*</i>	00-3	BZ	S8901014
Молния <i>Electricity warning sign „Flash“</i>	00-3	BZ	S8900504


* Таблички с буквами предоставляются по запросу / *Marking tags with letters on request*

Набор для крепления шкафа на стену Retrofit kit wall mounting


Описание Description	Габ. Size	Тип Type	Артикул Article-No.
 Набор для крепления шкафа LABEO <i>Kit wall mounting LABEO</i>	00-2 3	KVSL	S8901647 a. A.

a. A. = по запросу / *on request*

Отопление для шкафа Cabinet heating

Описание Description	Габ. Size	Тип Type	Артикул Article-No.
 Набор для установки на бок. стенку <i>Combination for installation in side wall</i>	–	NKVS/KVS	S8901681

Защитный чехол Protective hood

Описание Description	Габ. Size	Тип Type	Артикул Article-No.
	00	H-NKVS00	S8500040
	0+1	H-NKVS0/1	S8900041
	2	H-NKVS2	S8200042

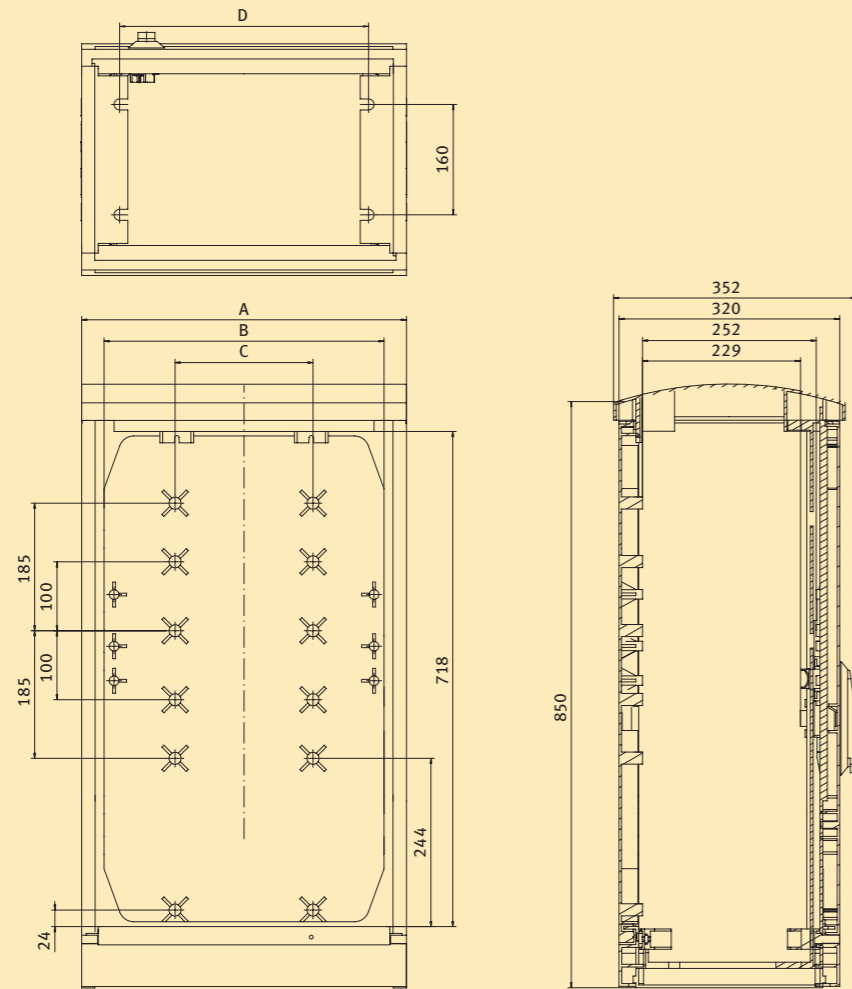
Винты крепления шин Screws for busbar fixing

Описание Description	VE PU	Тип Type	Артикул Article-No.
 Винт для сборных шин толщиной от 4 до 12мм <i>Oval head screw for bus bar 4 to 12mm</i>	50	WN5451-8,0x32-DS-IP40-A2	Y3000210PG
 Винт для сборных шин толщиной от 4 до 12мм с конической головкой <i>Countersunk screw for bus bar 4 to 12mm</i>	50	WN5454-8,0x32-DS-IP40-A2	Y3000211PG
 Винт для сборных шин толщиной от 12 до 20мм с конической головкой <i>Countersunk screw for bus bar 12 to 20mm</i>	50	WN5454-8,0x42-DS-IP40-A2	Y3000212PG

LABEO – Maßzeichnungen

LABEO – Dimensions

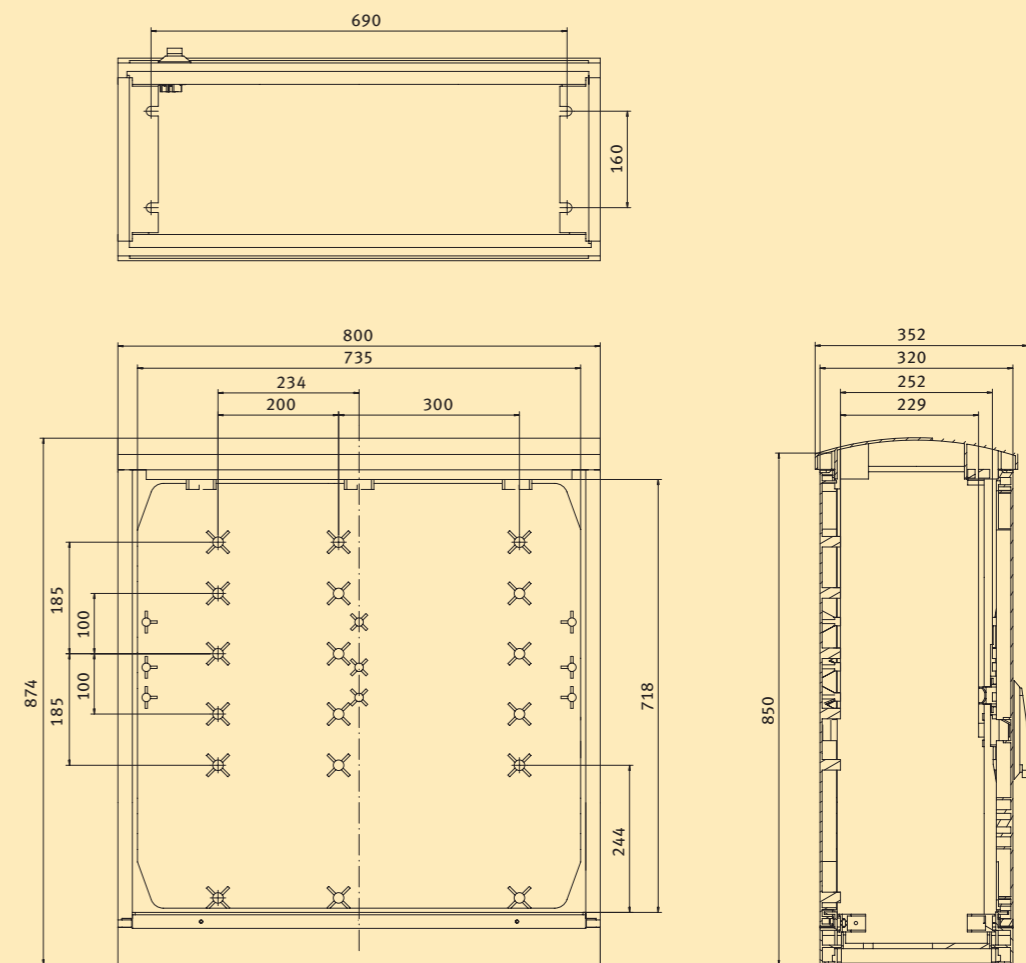
Тип / Type	Артикул / Article-No.
KVSL00-38/SV	S4580000
KVSL00-38/SVD	S4580001
KVSL00-38/SV/IP54/BPL	S4585000
KVSL00-38/SVD/IP54/BPL	S4585001
KVSL0-38/SV	S4080000
KVSL0-38/SVD	S4080001
KVSL0-38/SV/IP54/BPL	S4085000
KVSL0-38/SVD/IP54/BPL	S4085001



Габ. / Size	A	B	C	D
00	471	406	200	361
0	605	540	300	495

Все размеры в мм / All dimensions in mm

Тип / Type	Артикул / Article-No.
KVSL1-38/SV	S4180000
KVSL1-38/SVD	S4180001
KVSL1-38/SV/IP54/BPL	S4185000
KVSL1-38/SVD/IP54/BPL	S4185001

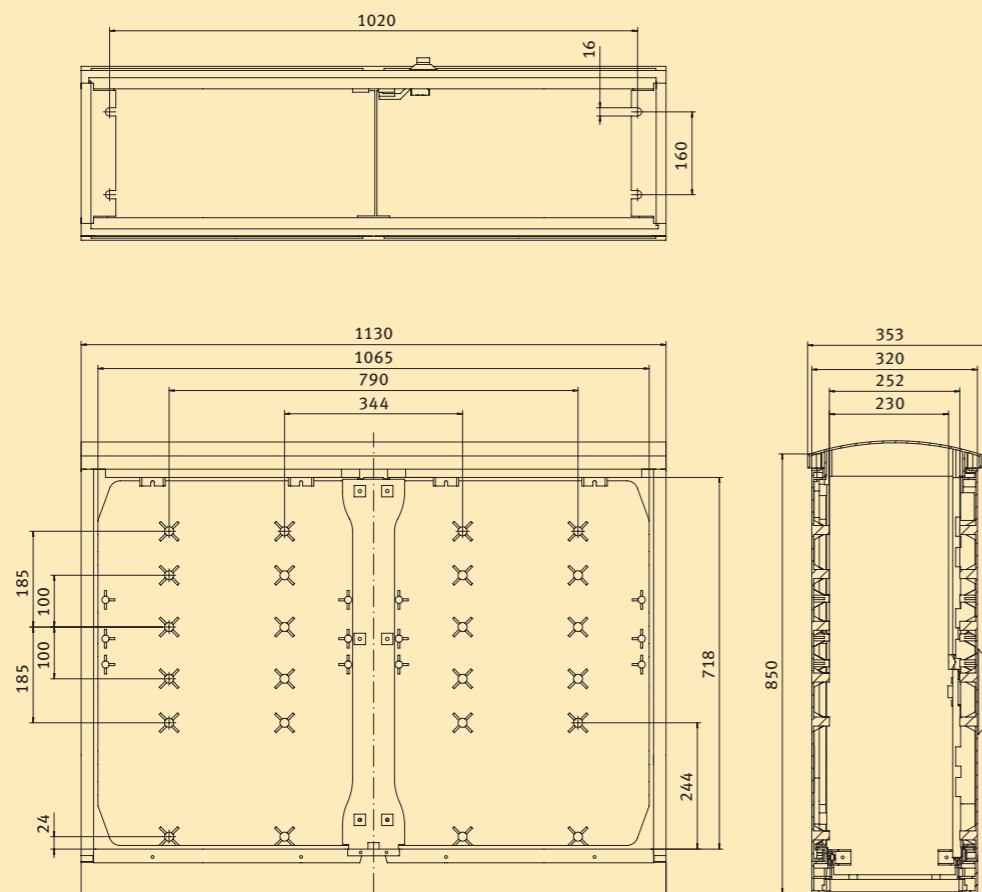


Все размеры в мм / All dimensions in mm

LABEO – Maßzeichnungen

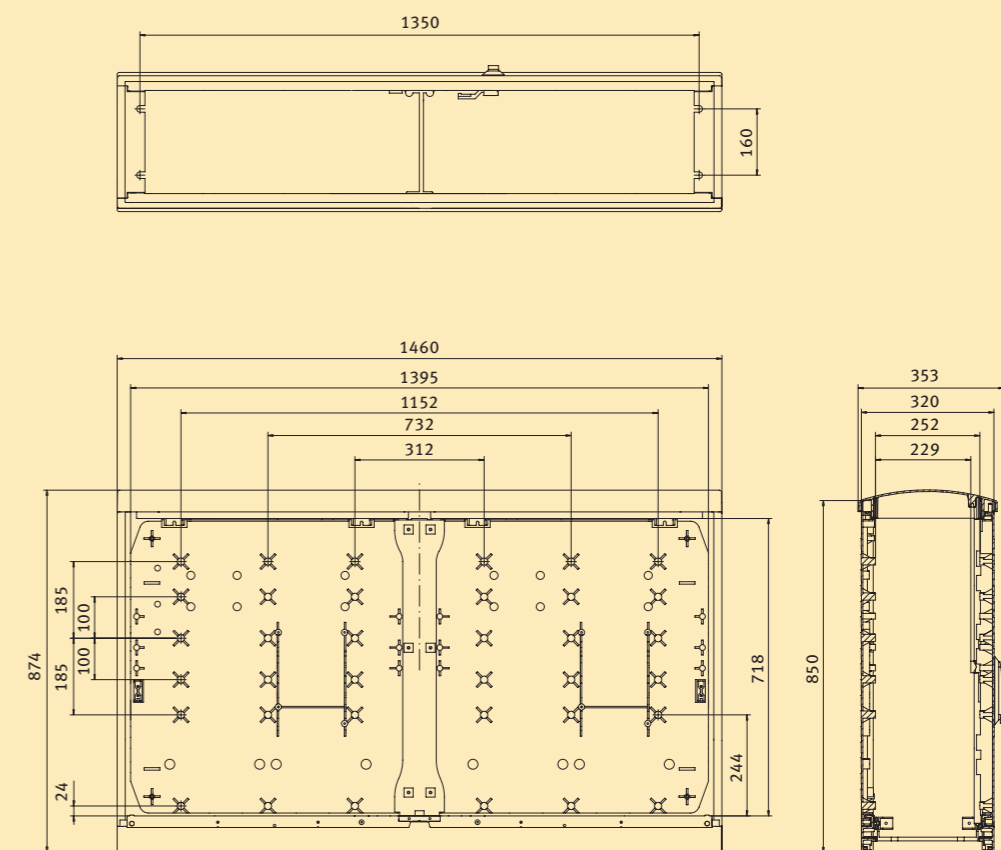
LABEO – Dimensions

Тип / Type	Артикул / Article-No.
KVSL2-38/SV	S4280000
KVSL2-38/SVD	S4280001
KVSL2-38/SV/IP54/BPL	S4285000
KVSL2-38/SVD/IP54/BPL	S4285001



Все размеры в мм / All dimensions in mm

Тип / Type	Артикул / Article-No.
KVSL3-38/SV	S4380000
KVSL3-38/SVD	S4380001
KVSL3-38/SV/IP54/BPL	S4385000
KVSL3-38/SVD/IP54/BPL	S4385001

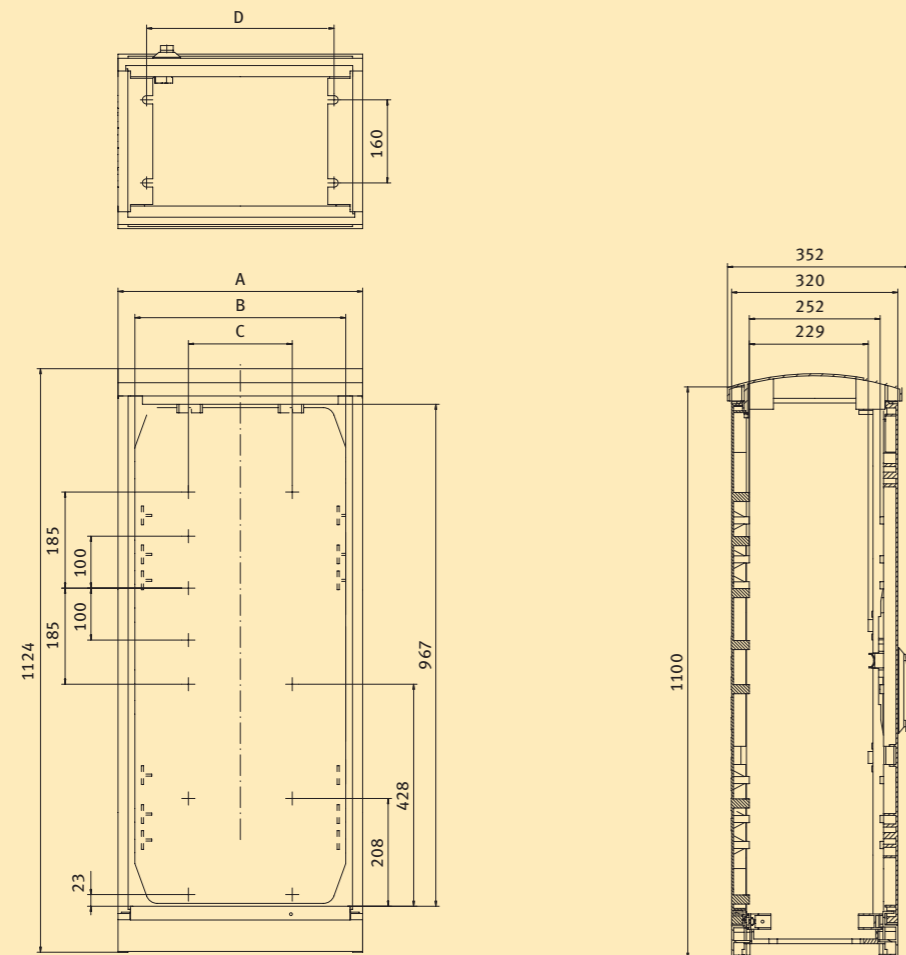


Все размеры в мм / All dimensions in mm

LABEO – Maßzeichnungen

LABEO – Dimensions

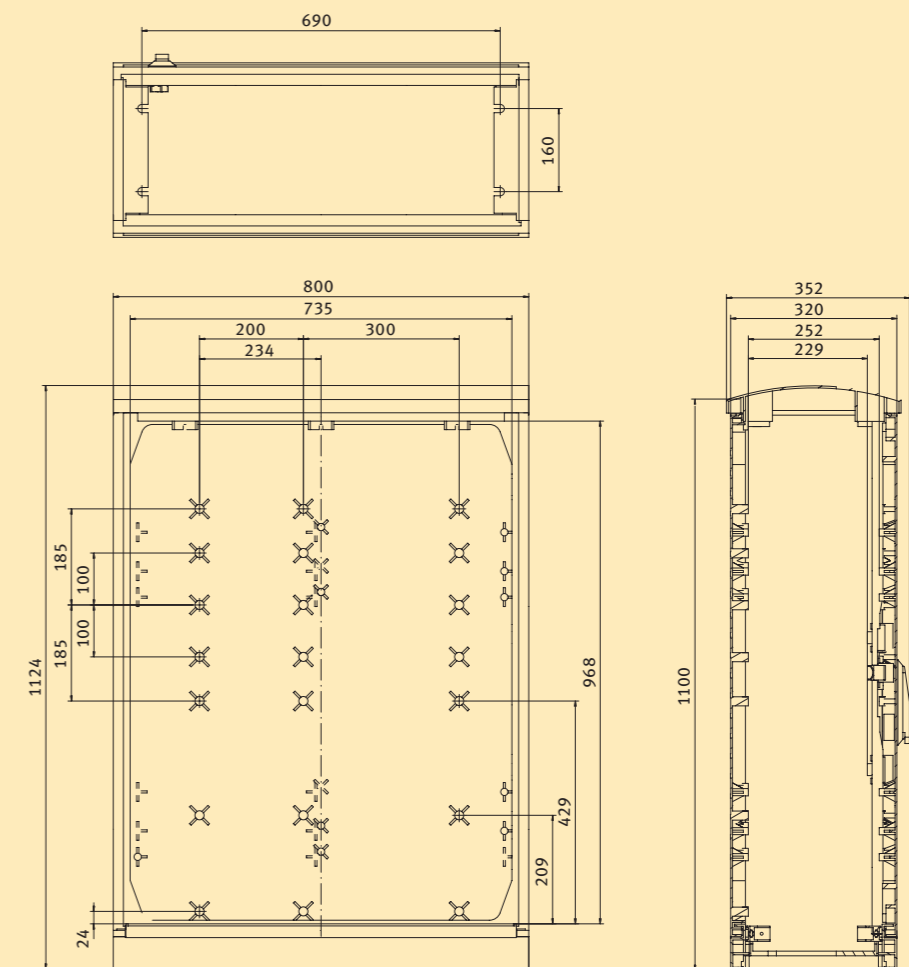
Тип / Type	Артикул / Article-No.
KVSL00-31/SV	S4510000
KVSL00-31/SVD	S4510001
KVSL00-31/SV/IP54/BPL	S4515000
KVSL00-31/SVD/IP54/BPL	S4515001
KVSL0-31/SV	S4010000
KVSL0-31/SVD	S4010001
KVSL0-31/SV/IP54/BPL	S4015000
KVSL0-31/SVD/IP54/BPL	S4015001



Габ. / Size	A	B	C	D
00	471	406	200	361
0	605	540	300	495

Все размеры в мм / All dimensions in mm

Тип / Type	Артикул / Article-No.
KVSL1-31/SV	S4110000
KVSL1-31/SVD	S4110001
KVSL1-31/SV/IP54/BPL	S4115000
KVSL1-31/SVD/IP54/BPL	S4115001

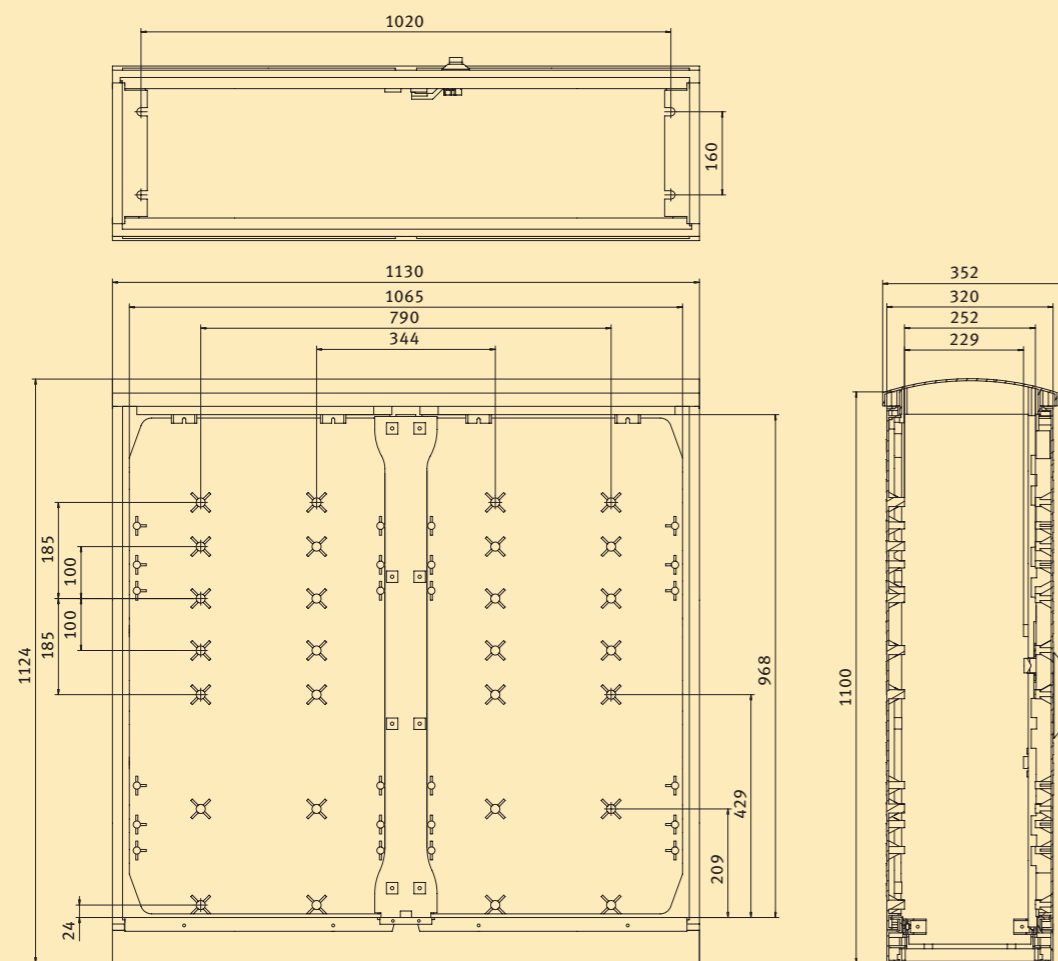


Все размеры в мм / All dimensions in mm

LABEO – Maßzeichnungen

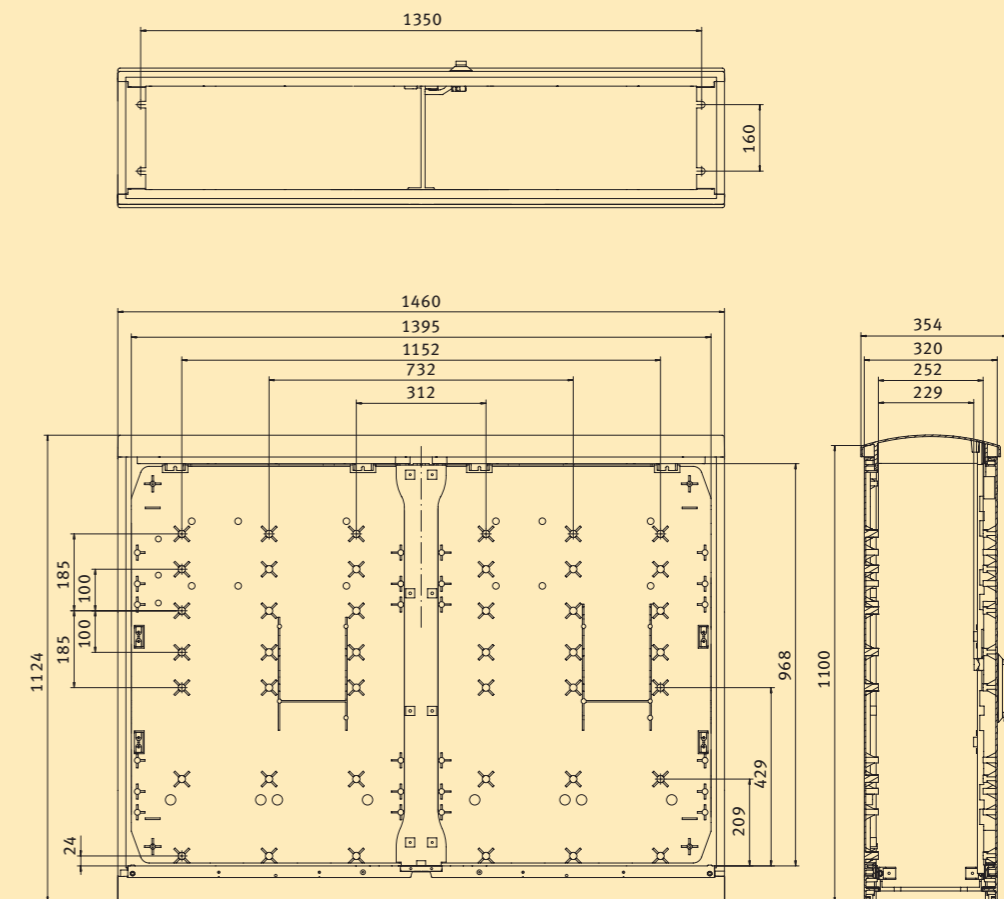
LABEO – Dimensions

Тип / Type	Артикул / Article-No.
KVSL2-31/SV	S4210000
KVSL2-31/SVD	S4210001
KVSL2-31/SV/IP54/BPL	S4215000
KVSL2-31/SVD/IP54/BPL	S4215001



Все размеры в мм / All dimensions in mm

Тип / Type	Артикул / Article-No.
KVSL3-31/SV	S4310000
KVSL3-31/SVD	S4310001
KVSL3-31/SV/IP54/BPL	S4315000
KVSL3-31/SVD/IP54/BPL	S4315001

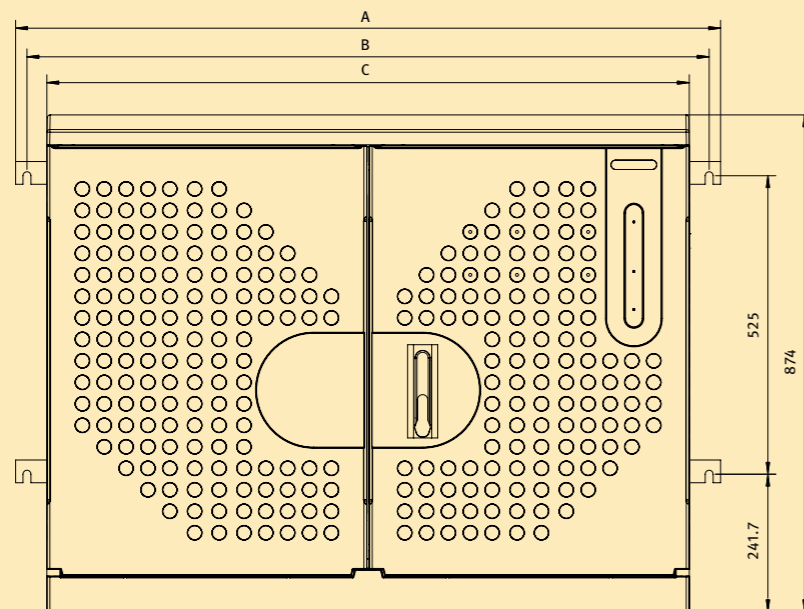
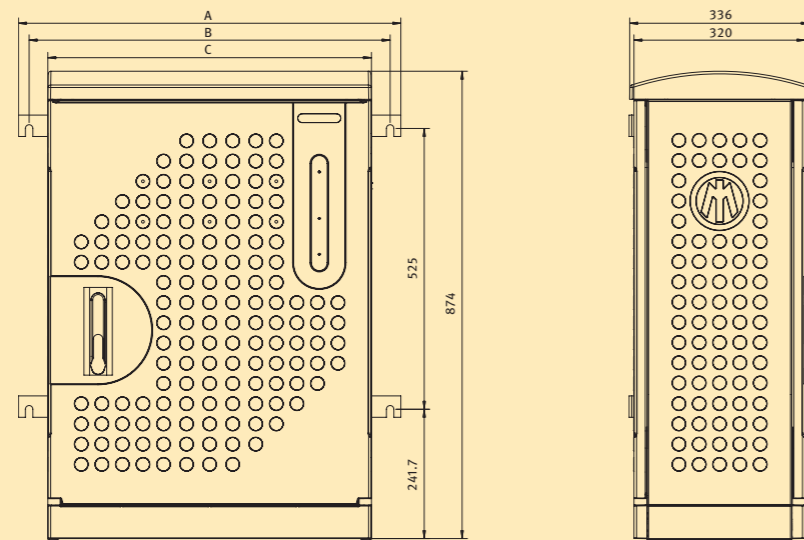


Все размеры в мм / All dimensions in mm

LABEO – Maßzeichnungen

LABEO – Dimensions

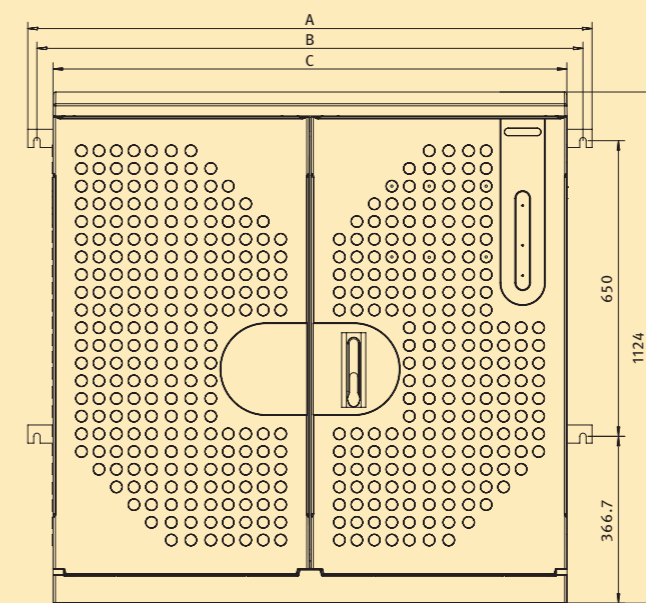
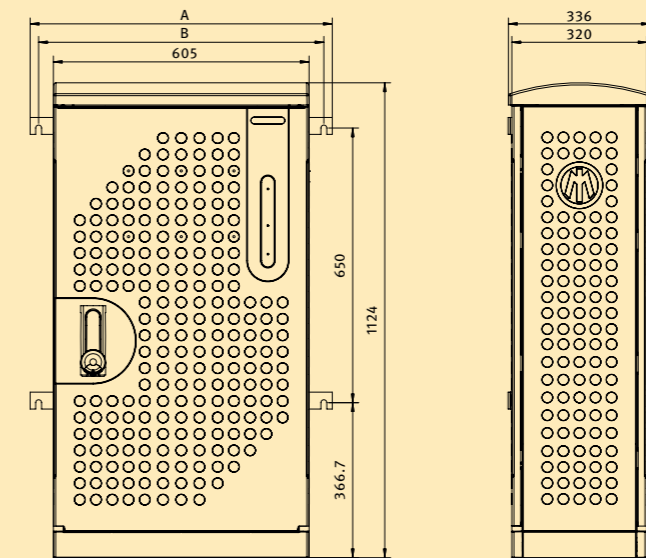
Тип / Type	Артикул / Article-No.
KVSLW00-38	a. A.
KVSLW0-38	a. A.
KVSLW1-38	a. A.
KVSLW2-38	a. A.
KVSLW3-38	a. A.



Габ. / Size	A	B	C
00	581	541	471
0	715	675	605
1	910	870	800
2	1240	1200	1130
3	1570	1530	1460

a. A. = по запросу / on request
Все размеры в мм / All dimensions in mm

Тип / Type	Артикул / Article-No.
KVSLW00-31	a. A.
KVSLW0-31	a. A.
KVSLW1-31	a. A.
KVSLW2-31	a. A.
KVSLW3-31	a. A.



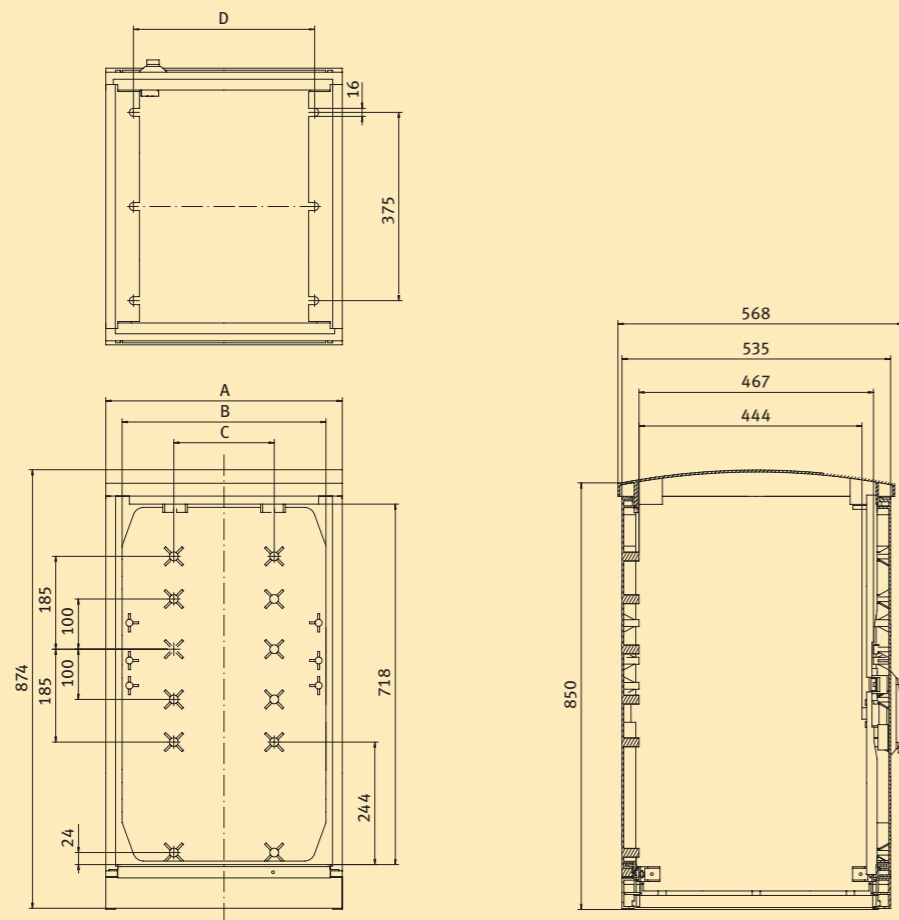
Габ. / Size	A	B	C
00	581	541	471
0	715	675	605
1	910	870	800
2	1240	1200	1130
3	1570	1530	1460

a. A. = по запросу / on request
Все размеры в мм / All dimensions in mm

LABEO – Maßzeichnungen

LABEO – Dimensions

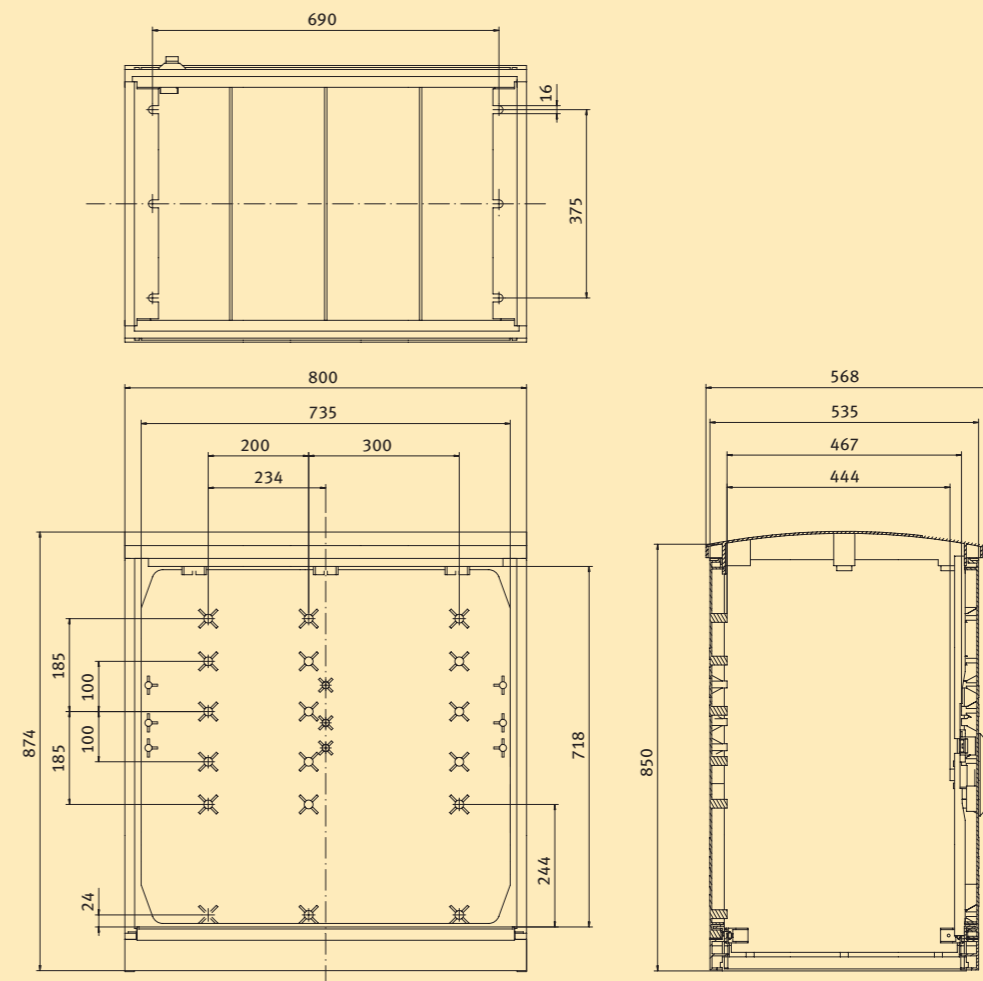
Тип / Type	Артикул / Article-No.
KVSL00-58/SV	S6580000
KVSL00-58/SVD	S6580001
KVSL00-58/SV/IP54	S6585000
KVSL00-58/SVD/IP54	S6585001
KVSL0-58/SV	S6080000
KVSL0-58/SVD	S6080001
KVSL0-58/SV/IP54	S6085000
KVSL0-58/SVD/IP54	S6085001



Габ. / Size	A	B	C	D
00	471	406	200	361
0	605	540	300	495

Все размеры в мм / All dimensions in mm

Тип / Type	Артикул / Article-No.
KVSL1-58/SV	S6180000
KVSL1-58/SVD	S6180001
KVSL1-58/SV/IP54	S6185000
KVSL1-58/SVD/IP54	S6185001

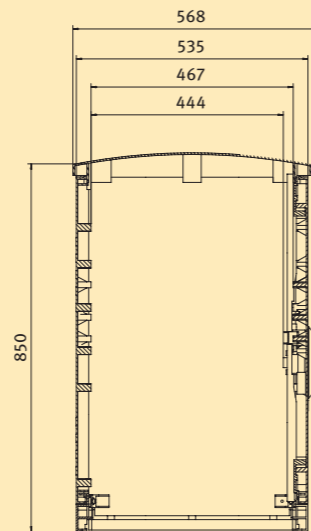
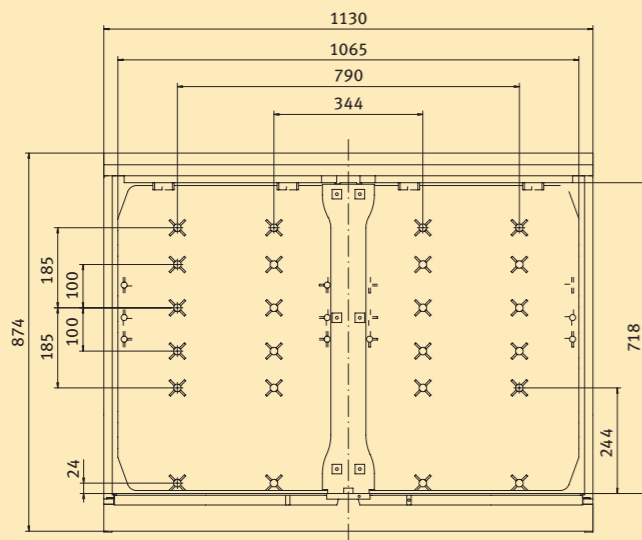
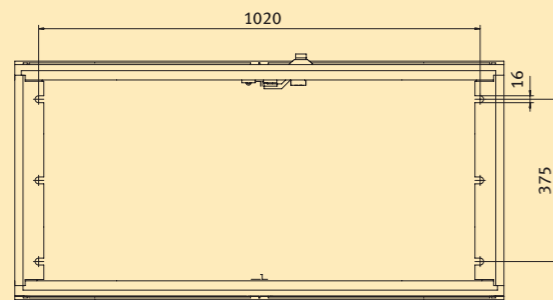


Все размеры в мм / All dimensions in mm

LABEO – Maßzeichnungen

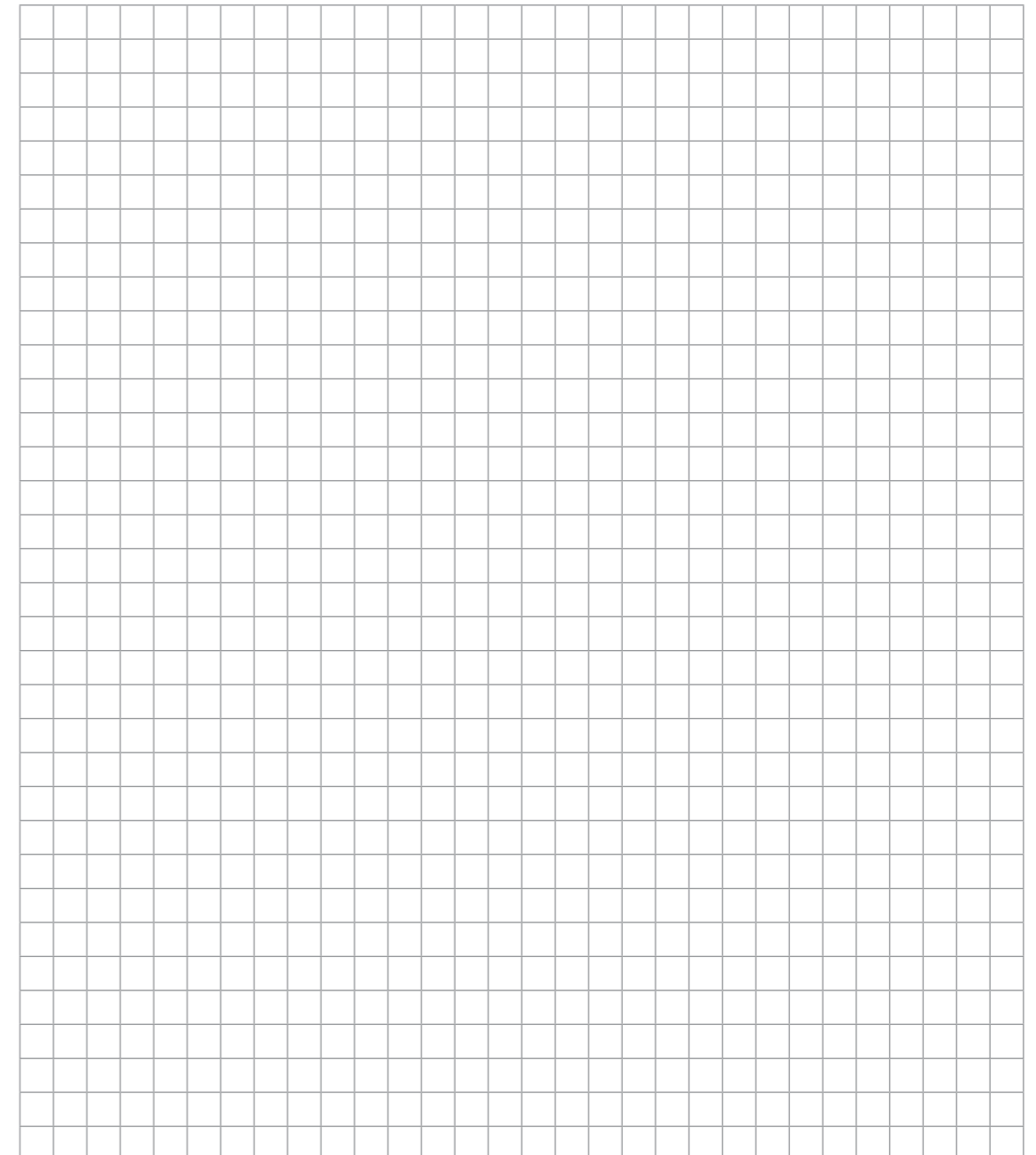
LABEO – Dimensions

Тип / Type	Артикул / Article-No.
KVSL2-58/SV	S6280000
KVSL2-58/SVD	S6280001
KVSL2-58/SV/IP54	S6285000
KVSL2-58/SVD/IP54	S6285001



Все размеры в мм / All dimensions in mm

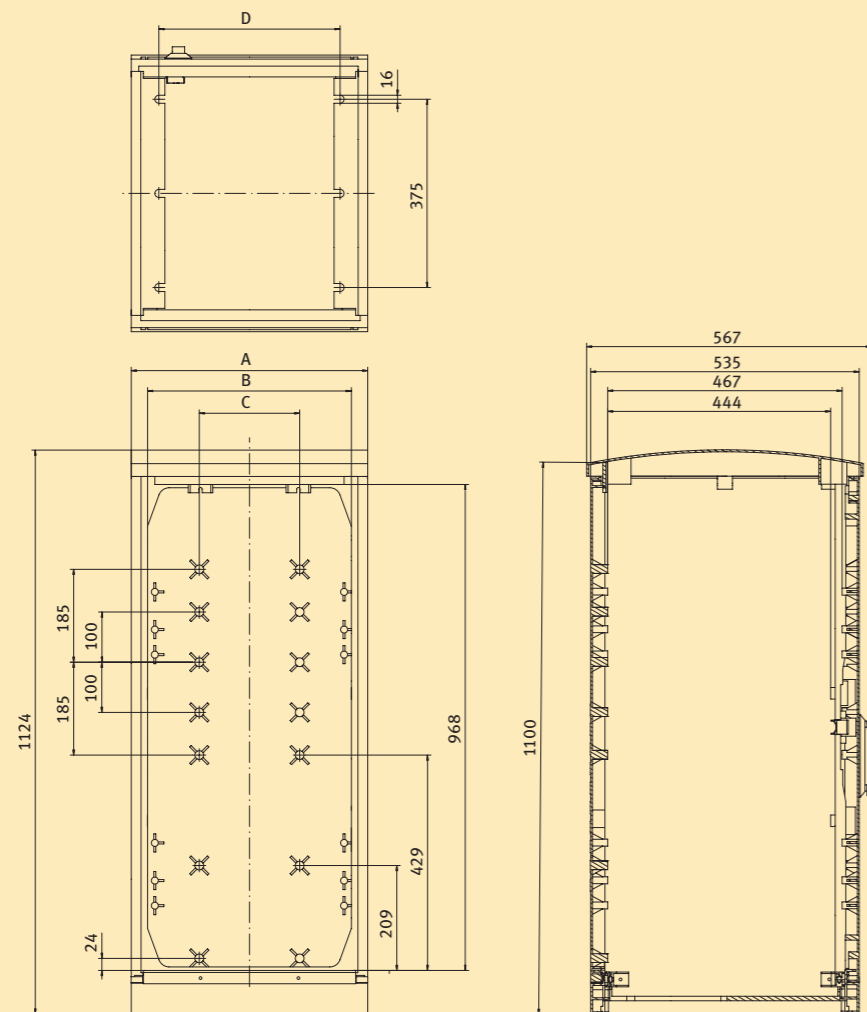
Notizen / Notes



LABEO – Maßzeichnungen

LABEO – Dimensions

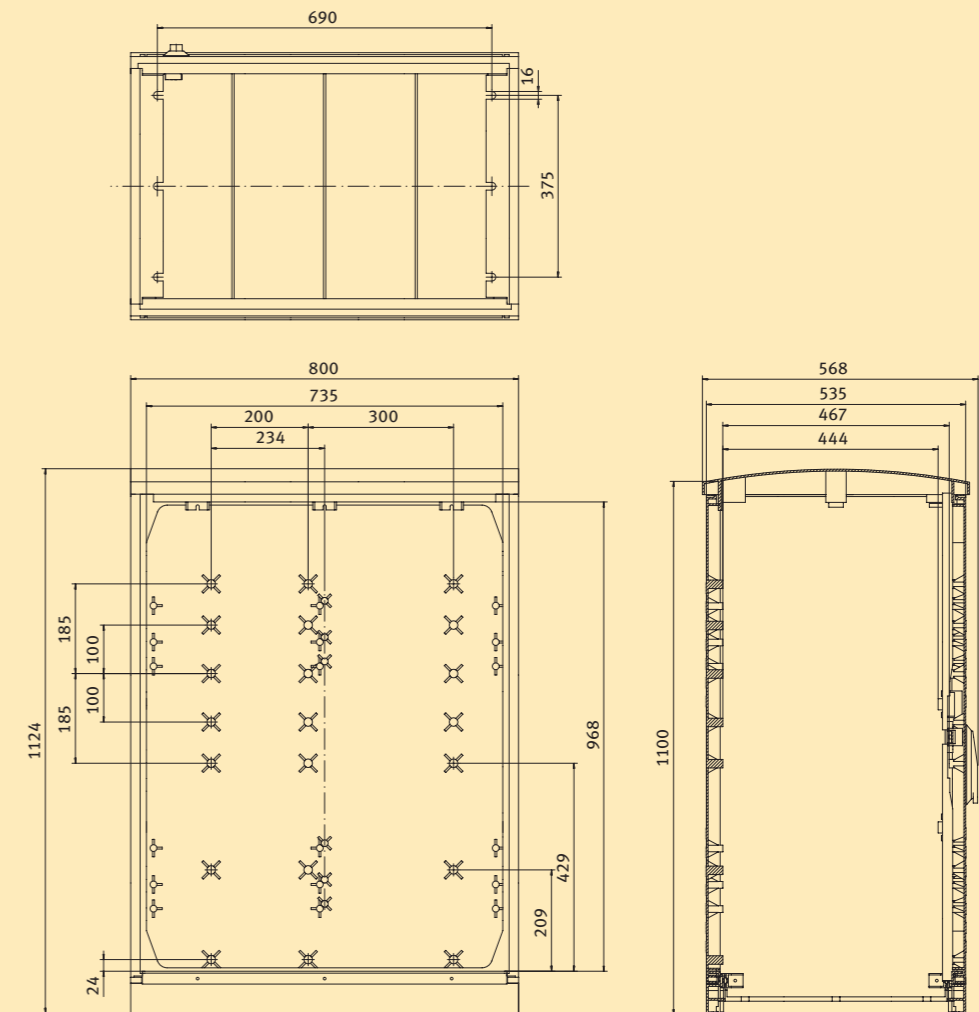
Тип / Type	Артикул / Article-No.
KVSL00-51/SV	S6510000
KVSL00-51/SVD	S6510001
KVSL00-51/SV/IP54	S6515000
KVSL00-51/SVD/IP54	S6515001
KVSL0-51/SV	S6010000
KVSL0-51/SVD	S6010001
KVSL0-51/SV/IP54	S6015000
KVSL0-51/SVD/IP54	S6015001



Габ. / Size	A	B	C	D
00	471	406	200	361
0	605	540	300	495

Все размеры в мм / All dimensions in mm

Тип / Type	Артикул / Article-No.
KVSL1-51/SV	S6110000
KVSL1-51/SVD	S6110001
KVSL1-51/SV/IP54	S6115000
KVSL1-51/SVD/IP54	S6115001



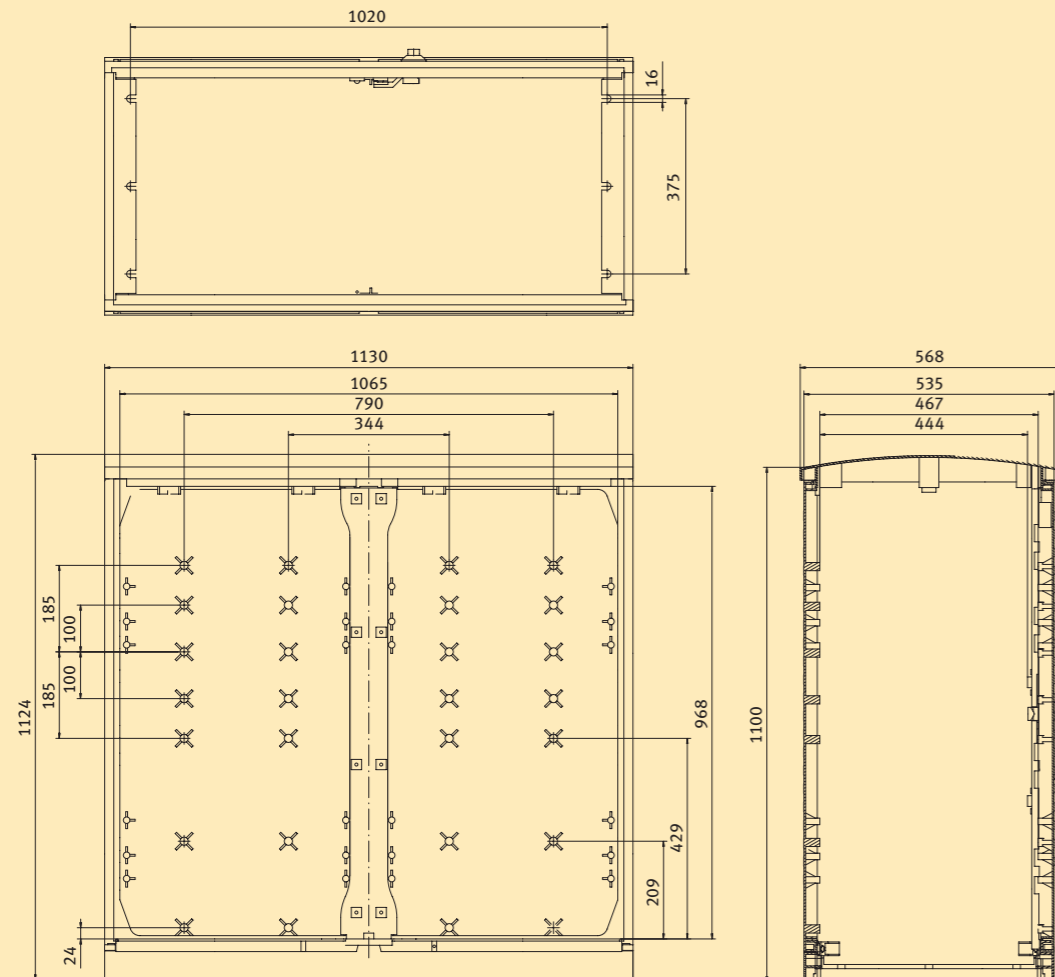
Все размеры в мм / All dimensions in mm

LABEO – Maßzeichnungen

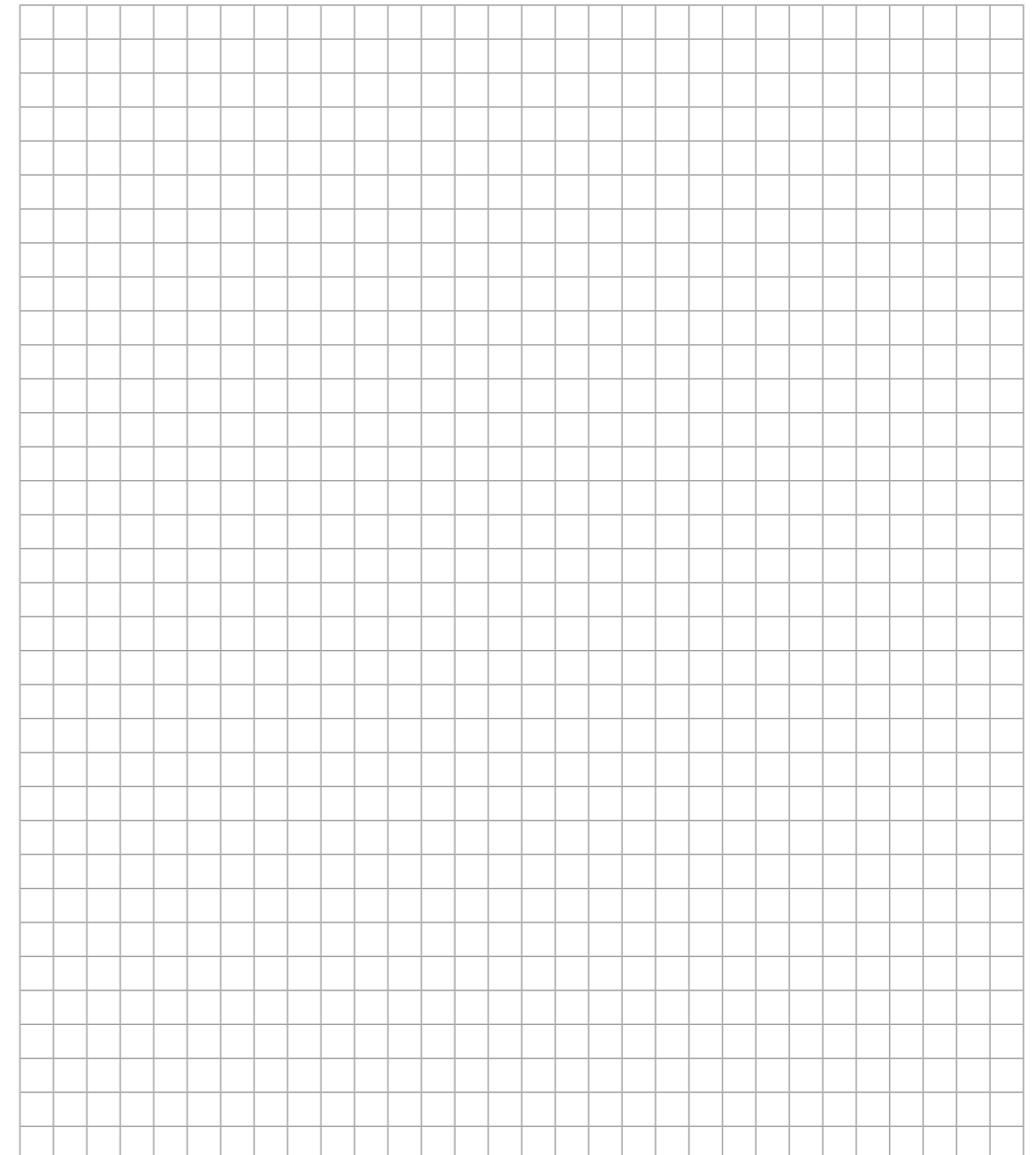
LABEO – Dimensions

Тип / Type	Артикул / Article-No.
KVSL2-51/SV	S6210000
KVSL2-51/SVD	S6210001
KVSL2-51/SV/IP54	S6215000
KVSL2-51/SVD/IP54	S6215001

Notizen / Notes



Все размеры в мм / All dimensions in mm



Электрические параметры / Electrical parameters				
Номинальное напряжение <i>Rated operational voltage</i>	U _n AC1000В			
Номинальное напряжение изоляции <i>Rated isolation voltage</i>	U _i AC1000В / DC1500В			
Ном. имп. выдерживаемое напряжение <i>Rated impulse withstand voltage</i>	U _{imp} 12кВ 1,2/50µs			
Категория перенапряжения <i>Overvoltage category</i>	IV			
Номинальный кратковременно допустимый сквозной ток <i>Rated short time withstand current</i>	Система сборных шин / <i>Bus-bar system</i>			
	I _{св}	100мм	185мм	
	15кА 1с	Пик: 30кА	25кА 1с	Пик: 52,5кА
Выдерживаемый ток дуги <i>Fault arc withstand</i>	10кА 300мс			
Ст.защиты <i>Degree of protection</i>	IP44 – опционально IP54 (категория 2) <i>IP44 – optional IP54 (category 2)</i>			
Класс защиты <i>Protection class</i>	II			
Диэлектрическая прочность <i>Dielectric strength</i>	22кВ/мм			
Специфическое объемное сопротивление <i>Spec. volume resistance</i>	10 ¹⁴ Ωсм			
Стойкость к токам утечки <i>Tracking resistance</i>	СТИ 600			
Класс воспламенения <i>Class of flammability</i>	HB40 (DIN EN 60695-11-10, метод испытаний А) <i>(DIN EN 60695-11-10, test method A)</i>			

Mechanische Eigenschaften / Mechanical parameters	
Ударная прочность <i>Shock resistance</i>	IK 10
Прочность на изгиб <i>Flexual strength</i>	Н/мм ² 150
Ударная вязкость <i>Impact resistance</i>	Н/мм ² > 65
Прочность на разрыв <i>Tensile strength</i>	кДж/м ² > 55

Номинальное рассеивание при макс. допустимом нагреве в шкафу (Вт) <i>Nominal power dissipation at max. permissible temperature rise inside the cabinet (W)</i>																		
Тип / Type	KVSL00-38	KVSL00-31	KVSL0-38	KVSL0-31	KVSL1-38	KVSL1-31	KVSL2-38	KVSL2-31	KVSL3-38	KVSL3-31	KVSL00-58	KVSL00-51	KVSL0-58	KVSL0-51	KVSL1-58	KVSL1-51	KVSL2-58	KVSL2-51
RT* (K)																		
20	66	80	83	105	114	143	169	208	221	255	100	126	126	159	164	205	226	259
25	87	106	110	139	150	189	223	274	292	336	133	166	166	210	217	270	299	342
30	109	133	138	174	188	237	280	344	366	422	167	209	209	263	272	339	375	430
35	133	162	168	211	228	287	339	417	444	511	202	253	253	319	330	411	454	521
40	157	191	198	250	270	339	400	493	524	604	238	299	299	376	389	485	536	615
45	181	221	229	289	312	392	464	570	607	699	276	346	346	436	451	562	621	712
50	207	252	262	330	356	447	528	650	692	797	315	394	394	497	514	641	708	812
55	233	284	294	371	401	504	595	732	779	897	355	444	444	560	579	722	797	914
60	260	317	328	412	447	561	663	816	868	1000	395	495	495	624	645	804	888	1018

*Комнатную температуру (КТ) внутри необходимо прибавить к средней температуре окружающей среды. При этом максимальная средняя температура окружающей среды 35° должна быть учтена
 *The inner room temperature (RT) must be added to the average ambient temperature. An average ambient temperature of max. 35° C must be taken into account.

DIN фундамент 320мм глубины DIN pedestal 320mm deep



Исполнения

- Фундамент в разборе
- отсутствуют запрессованные металлические детали

Варианты

- Высота 905мм
- Цоколь для напольного монтажа 320мм высоты
- Увеличитель цоколя 320мм высоты

Монтаж

- Сборка без инструментов, из набора деталей
- Свободный выбор расположения шины крепления кабелей
- Монтаж шкафа посредством 4ёх болтов в точках, установленных стандартом
- У габ. 1 и 2 шина стабилизации в центре шкафа

Отверстия для оперативных отводов

- Отверстия для временных отводов в боковых стенках
- Возможна установка разгрузочных устройств

Construction

- Standard base consisting of component parts
- No moulded metal parts

Variants

- Standard height 905mm
- Base 320mm for ground erection
- Base elevation 320mm high

Installation

- Assembly kit, installation without tools
- Variable position of cable rail
- Body and base are bolted by 4 screws at standardized position
- Size 1 and 2 centered stabilizer rail

Outlets for temporary connections

- Poke-proof covers for temporary connections in each sidewall
- Poke-proof strain relief retrofitable

DIN фундамент

DIN Base

Габ. Size	Описание Description	Артикул Article-No.
00	FP00-10/KS/BV	S9540000
0	FP0-10/KS/BV	S9040000
1	FP1-10/KS/BV	S9140000
2	FP2-10/KS/BV	S9240000
3	FP3-10/KS/BV	S9310000

Цоколь LABEO, 320мм глубины, 320мм высоты

Pedestal elevation LABEO, 320mm deep, 320mm high

Габ. Size	Описание Description	Артикул Article-No.
00	FPHL00-320/KS	S9452000
0	FPHL0-320/KS	S9402000
1	FPHL1-320/KS	S9412000
2	FPHL2-320/KS	S9422000

LABEO – Цоколь 535 мм глубины

LABEO – Base 535 deep

Цоколь LABEO, 535мм глубины *Pedestal 535mm deep*



Исполнения

- Увеличитель цоколя 320мм высоты в разборе
- Увеличитель цоколя 320мм высоты в сборе
- Фундамент собранный
- отсутствуют запресованные металлические детали

Варианты

- Габ. от 00 до 2
- Высота 905мм
- Увеличитель цоколя 320мм высоты

Монтаж

- Свободный выбор расположения шины крепления кабелей
- Монтаж шкафа при помощи 6 винтов
- У габ. 1 и 2 шина стабилизации в центре шкафа

Construction

- *Base elevation 320mm, consisting of component parts*
- *Base elevation 320mmn, assembled*
- *Base, assembled*
- *No moulded metal parts*

Variants

- *Size 00 to 2*
- *Standard height 905mm*
- *Base elevation 320mm high*

Installation

- *Variable position of cable rail*
- *Body and base are bolted by 6 screws*
- *Size 1 and 2 centered stabilizer rail*

Фундамент LABEO, 535мм глубины

Base LABEO, 535mm deep

Габ. Size	Описание Description	Шина крепления кабеля Cable clamp rail	Артикул Article-No.
00	FPL00-535/KS в сборе / <i>assembled</i>	Одна шина крепления кабеля, сзади <i>One cable clamp rail, rear mounted</i>	S9650000
00	FPL00-535/2KS в сборе / <i>assembled</i>	Две шины крепления кабеля, в центре <i>Two cable clamp rails, centre mounted</i>	S9650001
0	FPL0-535/KS в сборе / <i>assembled</i>	Одна шина крепления кабеля, сзади <i>One cable clamp rail, rear mounted</i>	S9600000
0	FPL0-535/2KS в сборе / <i>assembled</i>	Две шины крепления кабеля, в центре <i>Two cable clamp rails, centre mounted</i>	по запросу <i>on request</i>
1	FPL1-535/KS в сборе / <i>assembled</i>	Одна шина крепления кабеля, сзади <i>One cable clamp rail, rear mounted</i>	S9610000
1	FPL1-535/2KS в сборе / <i>assembled</i>	Две шины крепления кабеля, в центре <i>Two cable clamp rails, centre mounted</i>	по запросу <i>on request</i>
2	FPL2-535/KS в сборе / <i>assembled</i>	Одна шина крепления кабеля, сзади <i>One cable clamp rail, rear mounted</i>	S9620000
2	FPL2-535/2KS в сборе / <i>assembled</i>	Две шины крепления кабеля, в центре <i>Two cable clamp rails, centre mounted</i>	S9620001
1	FRHL1-535/KS/FPB в сборе / <i>assembled</i>	Фундамент для рыночной площади с 1 вводом <i>Base for fairgrounds with one insertion</i>	S9610002

Цоколь LABEO, 535мм глубины, 320мм высоты

Pedestal elevation LABEO, 535mm deep, 320mm high

Габ. Size	Описание Description	Шина крепления кабеля Cable clamp rail	Артикул Article-No.
00	FRHL00-535/KS в сборе / <i>assembled</i>	Одна шина крепления кабеля, сзади <i>One cable clamp rail, rear mounted</i>	S9652000
00	FRHL00-535/2KS в сборе / <i>assembled</i>	Две шины крепления кабеля, в центре <i>Two cable clamp rails, centre mounted</i>	по запросу <i>on request</i>
0	FRHL0-535/KS в сборе / <i>assembled</i>	Одна шина крепления кабеля, сзади <i>One cable clamp rail, rear mounted</i>	S9602000
0	FRHL0-535/2KS в сборе / <i>assembled</i>	Две шины крепления кабеля, в центре <i>Two cable clamp rails, centre mounted</i>	по запросу <i>on request</i>
1	FRHL1-535/KS в сборе / <i>assembled</i>	Одна шина крепления кабеля, сзади <i>One cable clamp rail, rear mounted</i>	S9612000
1	FRHL1-535/2KS в сборе / <i>assembled</i>	Две шины крепления кабеля, в центре <i>Two cable clamp rails, centre mounted</i>	по запросу <i>on request</i>
2	FRHL2-535/KS в сборе / <i>assembled</i>	Две шины крепления кабеля, в центре <i>One cable clamp rail, rear mounted</i>	S9622000
2	FRHL2-535/2KS в сборе / <i>assembled</i>	Две шины крепления кабеля, в центре <i>Two cable clamp rails, centre mounted</i>	по запросу <i>on request</i>

Другие изделия / *Further products*

Jean Müller GmbH
Elektrotechnische Fabrik

H.J.-Müller-Straße 7
65343 Eltville am Rhein

Tel./Phone: +49 6123 604-0

Fax/Fax: +49 6123 604-730
sales@jeanmueller.de

www.jeanmueller.de

Stromverteilungskomponenten для NH-Systeme *Current distribution components für NH systems*

NH-Sicherungsleisten / *NH strip-fuseways (NH fuse system)*

NH-Sicherungslastschaltleisten / *NH strip-type fuse-switch-disconnectors (NH fuse system)*

NH-Sicherungslasttrennschalter / *NH fuse-switch-disconnectors (NH fuse system)*

C|O|S|M|O® – Sammelschienensystem 60mm

C|O|S|M|O® – *Busbar system components 60mm*

Klemmen / *Terminals*



Sicherungen für die Nieder- und Hochspannung / *Fuses for low and high voltage*

NH-Sicherungseinsätze / *NH fuse-links*

Sicherungen für die Photovoltaik / *Fuses for photovoltaic applications*

Halbleiterschutzsicherungseinsätze / *Fuse-links for semiconductor protection*

NH-Sicherungsunterteile / *NH fuse-bases*

D-Sicherungen / *D-type fuses*

IKUS HH-Sicherungseinsätze / *IKUS HV HRC fuse-links*

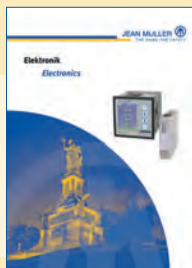


SASILplus / *SASILplus*

SASILplus / *SASILplus*

SASILplus-MOT / *SASILplus-MOT*

SASILplus – Zubehör / *SASILplus accessories*



Elektronik / *Electronics*

PLVario-System / *PLVario system*

Schalttafeleinbaumessgeräte / *Panel mounting instruments*

Energiequalitätsmessgeräte / *Power quality instruments*

Sicherungsüberwachung / *Fuse monitoring*

Visualisierungssoftware / *Visualisation software*



Gehäusetechnik für die Energieverteilung / *Enclosures for power distribution*

Hausanschluss-technik / *Consumer supply technology*

Verteiler- und Geräteschränke / *Distribution and instrument cabinets*